

Questi bruciatori industriali, mono-blocco e in unica fusione di alluminio con ventilatore incorporato, sono disponibili sia nella versione che impiega olio combustibile con viscosità sino a 50 cSt a 50°C (7°E a 50°C), sia nella versione a basso tenore di zolfo per viscosità comprese tra 110 cSt a 50°C (15°E a 50°C).

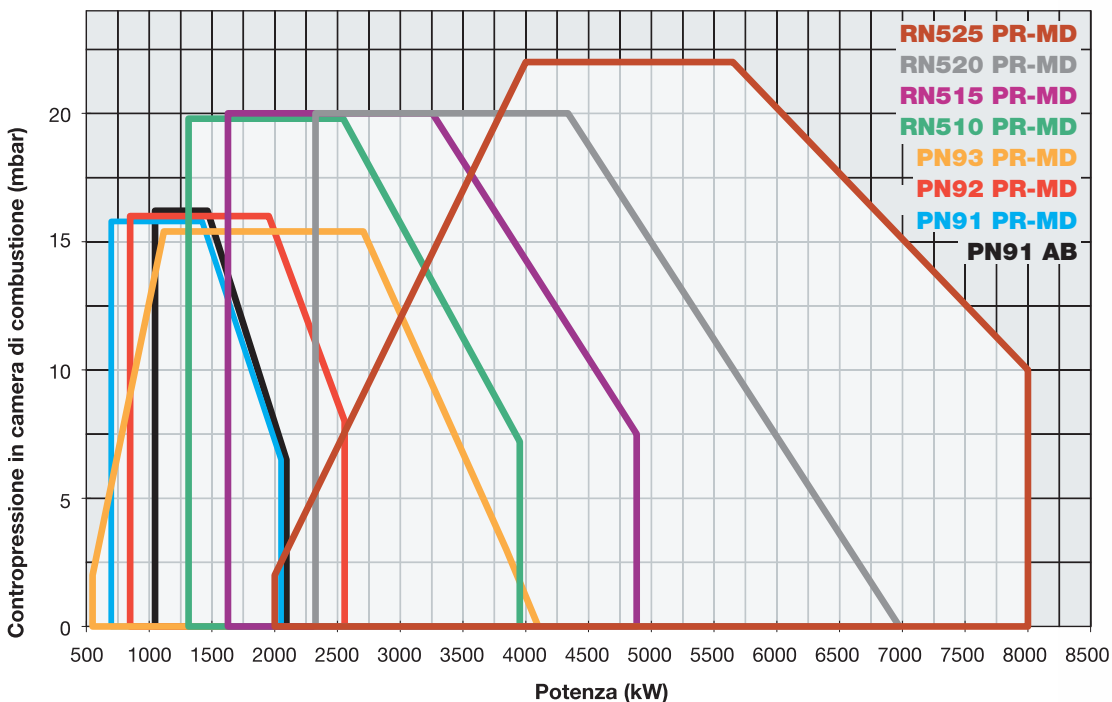
È inoltre disponibile, su specifica richiesta, il modello ad olio combustibile denso 400 cSt a 50°C (50°E a 50°C).

Questo bruciatore utilizza, data

la particolare viscosità del combustibile e la necessità di

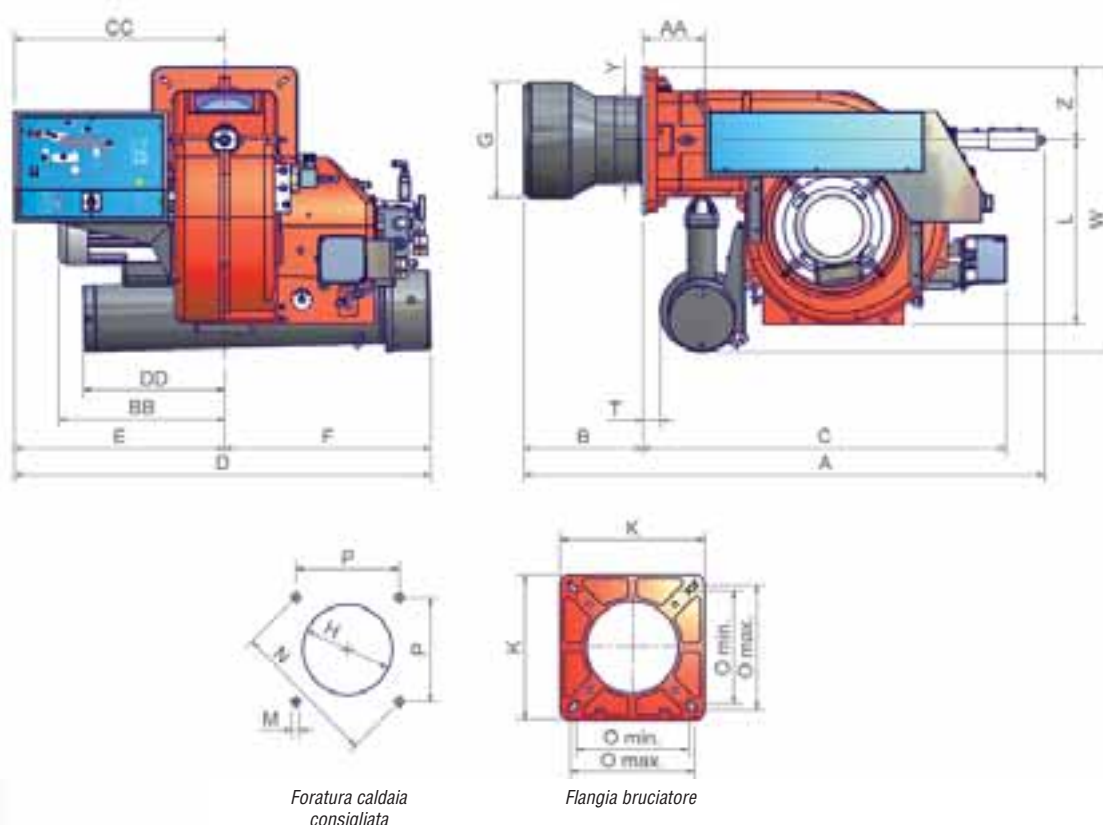
mantenere fluido l'olio, un preriscaldatore dotato di resistenze elettriche corazzate a basso carico termico per evitare la carbonizzazione dell'olio a contatto con le resistenze.

La facilità di manutenzione rende unico questo prodotto; sulla fusione di alluminio sono infatti previsti tutti gli attacchi per i componenti in modo da rendere le operazioni di montaggio/smontaggio quanto mai semplificate. È il caso, ad esempio, del gruppo valvole elettromagnetiche per l'intercettazione del combustibile che viene raggruppato su di un blocchetto adatto ad una rapida rimozione in caso di manutenzione.



CARATTERISTICHE TECNICHE

Tipo	Modello	Potenza kW		Alimentazione elettrica	Motore ventilatore kW	Motore pompa kW	Resistenze olio comb. kW
		min.	max.				
PN91	x-.AB.x.IT.A	1.047	2.093	230/400 V 3N ac	4	-	12
PN91	x-.xx.x.IT.A	698	2.093	230/400 V 3N ac	4	-	18
PN92	x-.xx.x.IT.A	849	2.558	230/400 V 3N ac	5.5	-	18
PN93	x-.xx.x.IT.A	550	4.100	230/400 V 3N ac	7.5	-	24



Tipo	Dimensioni imballo* (mm)			
	l	p	h	kg
PN91/92/93	1730	1280	1020	290

(*) Valori indicativi

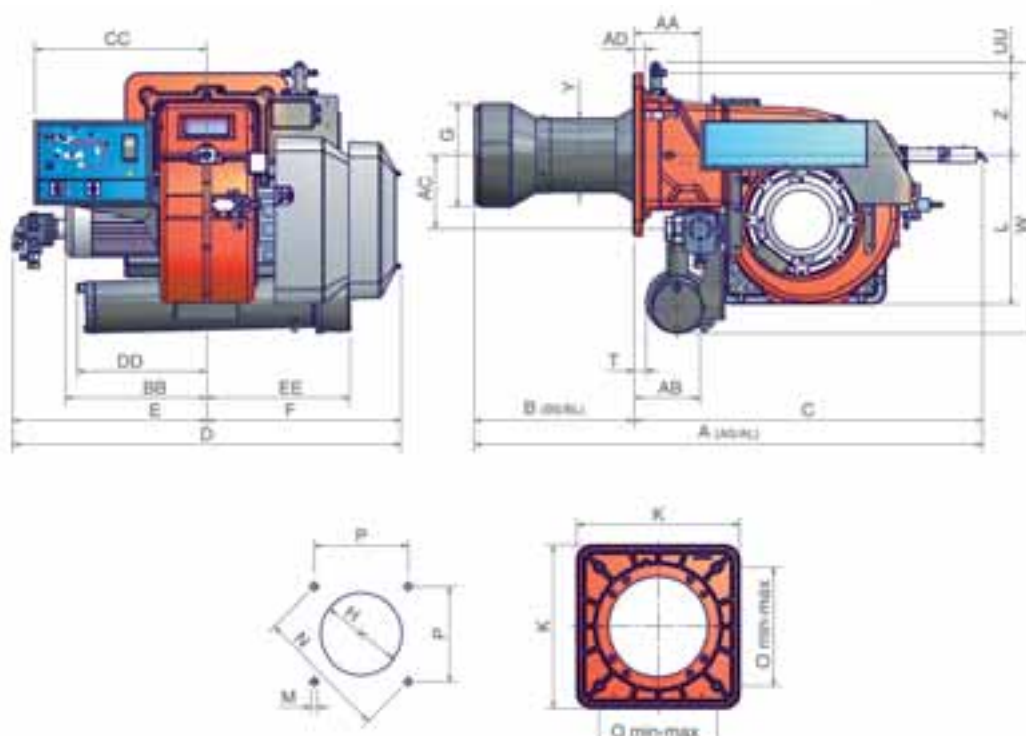
Tipo	Modello	Dimensioni di ingombro* (mm)																								
		AS	AL	AA	BS	BL	BB	C	CC	D	DD	E	F	G	H	K	L	M	N	O		P	T	W	Y	Z
				min.		max.																				
PN91	x-.xx.x.IT.A	1315	1505	157	298	488	419	918	532	1052	356	532	520	262	292	360	464	M12	417	280	310	295	45	722	228	185
PN92	x-.xx.x.IT.A	1318	1508	157	301	491	419	918	532	1052	356	532	520	292	322	360	464	M12	417	280	310	295	45	722	228	185
PN93	x-.xx.x.IT.A	1318	1508	157	301	491	460	918	532	1052	356	532	520	292	322	360	464	M12	417	280	310	295	45	722	228	185

(*) Valori indicativi



CARATTERISTICHE TECNICHE

Tipo	Modello	Potenza kW		Alimentazione elettrica	Motore ventilatore kW	Motore pompa kW	Resistenze olio comb. kW
		min.	max.				
RN510	x-.xx.x.IT.A	1.314	3.953	230/400 V 3N ac	7.5	1.1	24
RN515	x-.xx.x.IT.A	1.628	4.884	230/400 V 3N ac	11	1.5	12 + 18
RN520	x-.xx.x.IT.A	2.326	6.977	230/400 V 3N ac	15	2.2	18 + 24
RN525	x-.xx.x.IT.A	2.000	8.000	400 V 3N ac	18.5	2.2	24 + 24



Foratura caldaia consigliata

Flangia bruciatore

Tipo	Dimensioni imballo* (mm)			
	l	p	h	kg
RN510/515/520	1720	1500	1150	410
RN525	1800	1500	1300	430

(*) Valori indicativi

Tipo	Modello	Dimensioni di ingombro* (mm)																												
		A (AS)	A (AL)	AA	AB	AC	AD	B (BS)	B (BL)	BB	C	CC	D	DD	E	EE	F	G	H	K	L	M	N	O	P	T	UU	W	Y	Z
RN510	x-.xx.x.IT.A	1502	1682	221	217	246	35	350	530	468	1152	571	1286	349	643	556	643	345	385	540	496	M14	552	390	390	37	36	897	328	270
RN515	x-.xx.x.IT.A	1502	1682	145	217	246	35	350	530	508	1152	598	1286	-	643	-	643	384	424	540	496	M14	552	390	390	37	36	802	328	270
RN520	x-.xx.x.IT.A	1502	1682	145	207	250	35	350	530	508	1152	598	1286	-	643	-	643	422	472	540	496	M14	552	390	390	37	36	802	328	270
RN525	x-.xx.x.IT.A	1502	1682	145	197	275	35	350	530	650	1152	598	1286	-	643	-	643	434	484	540	496	M14	552	390	390	37	78	844	328	270

(*) Valori indicativi

Modello	Regolazione	PN91		PN92		PN93	
		Codice	Codice	Codice	Codice	Codice	Codice
OLIO COMBUSTIBILE 50 cSt a 50°C (7°E - 50°C)							
N-AB.S.IT.A	AB	012060302		-		-	
N-AB.L.IT.A	AB 0	12060402		-		-	
N-PR.S.IT.A	PR	012060303		012060503		012061403	
N-PR.L.IT.A	PR	012060403		012060603		012061503	
N-MD.S.IT.A	MD(*)	012060304		012060504		012061404	
N-MD.L.IT.A	MD(*)	012060404		012060604		012061504	
OLIO COMBUSTIBILE 110 cSt a 50°C (15°E - 50°C)							
E-AB.S.IT.A	AB	012150302		-		-	
E-AB.L.IT.A	AB	012150402		-		-	
E-PR.S.IT.A	PR	012150303		012150503		012151403	
E-PR.L.IT.A	PR	012150403		012150603		012151503	
E-MD.S.IT.A	MD(*)	012150304		012150504		012151404	
E-MD.L.IT.A	MD(*)	012150404		012150604		012151504	

Modello	Regolazione	RN510		RN515		RN520		RN525	
		Codice	Codice	Codice	Codice	Codice	Codice	Codice	Codice
OLIO COMBUSTIBILE 50 cSt a 50°C (7°E - 50°C)									
N-PR.S.IT.A	PR	029060103		029060303		029060503		029060703	
N-PR.L.IT.A	PR	029060203		029060403		029060603		029060803	
N-MD.S.IT.A	MD(*)	029060104		029060304		029060504		029060704	
N-MD.L.IT.A	MD(*)	029060204		029060404		029060604		029060804	
OLIO COMBUSTIBILE 110 cSt a 50°C (15°E - 50°C)									
E-PR.S.IT.A	PR	029150103		029150303		029150503		029150703	
E-PR.L.IT.A	PR	029150203		029150403		029150603		029150803	
E-MD.S.IT.A	MD(*)	029150104		029150304		029150504		029150704	
E-MD.L.IT.A	MD(*)	029150204		029150404		029150604		029150804	

(*) Per completare la fornitura è necessario corredare il bruciatore della relativa sonda modulante, vedi pagg. 95 e 147.

Conformi alla DIRETTIVA E.M.C. 2004/108/CE e DIRETTIVA B.T. 2006/95/CE

Maggiorazione per oli combustibili con viscosità fino a 400 cSt a 50°C (50°E a 50°C), per bruciatori bistadio, € 850,00

Maggiorazione per oli combustibili con viscosità fino a 400 cSt a 50°C (50°E a 50°C), per bruciatori progressivi e modulanti, € 1.570,00

N.B. L'impianto di alimentazione olio combustibile dovrà essere eseguito secondo le prescrizioni UNI 9248 "Linee adduzione del combustibile liquido da serbatoio a bruciatore".

Bruciatori a controllo elettronico (vedi pag. 82).

