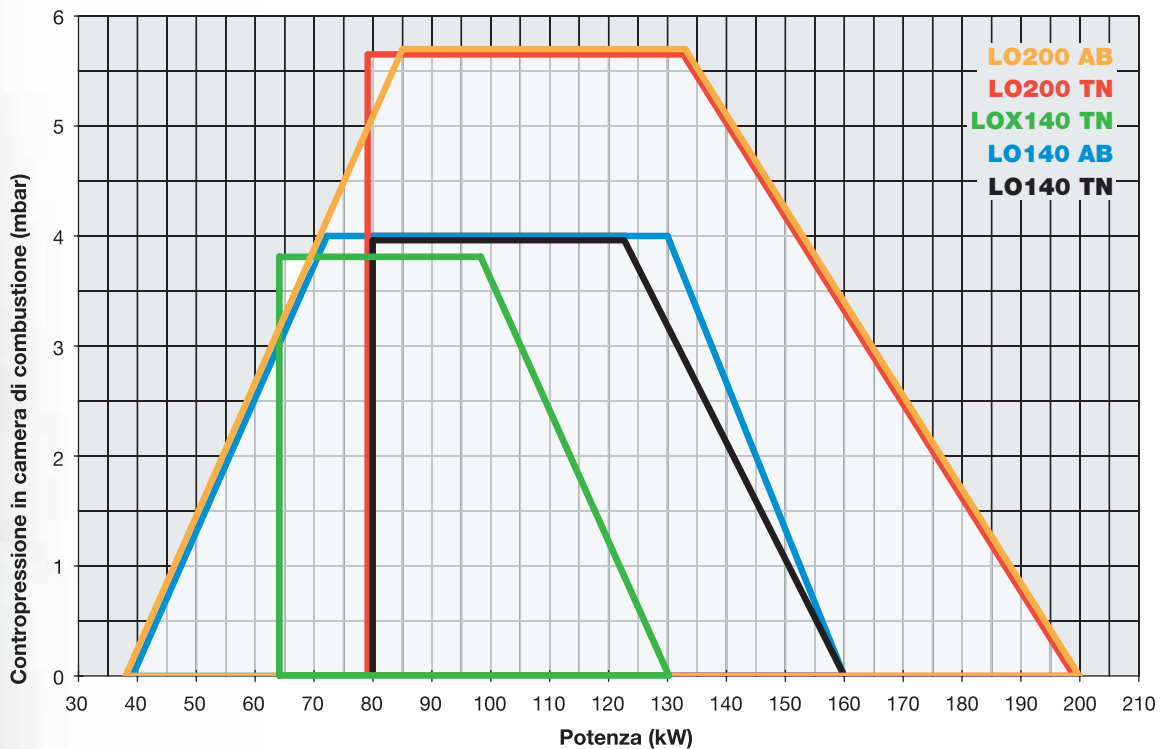


I bruciatori di gasolio di questa potenza coprono gran parte delle applicazioni ad uso civile e rappresentano la migliore sintesi tra design accattivante e affidabilità di funzionamento.

Questa serie di bruciatori nasce dall'esigenza di offrire un prodotto rispondente alle specifiche richieste di mercato, orientato sempre più verso soluzioni che offrano rendimenti più elevati uniti alla praticità d'installazione e di manutenzione.

In particolare, la possibilità di semplificare le operazioni di assistenza tecnica sfruttando la piastra rimovibile dei componenti - comune a tutta la serie IDEA - assicura tempi di intervento ridotti e grande maneggevolezza.

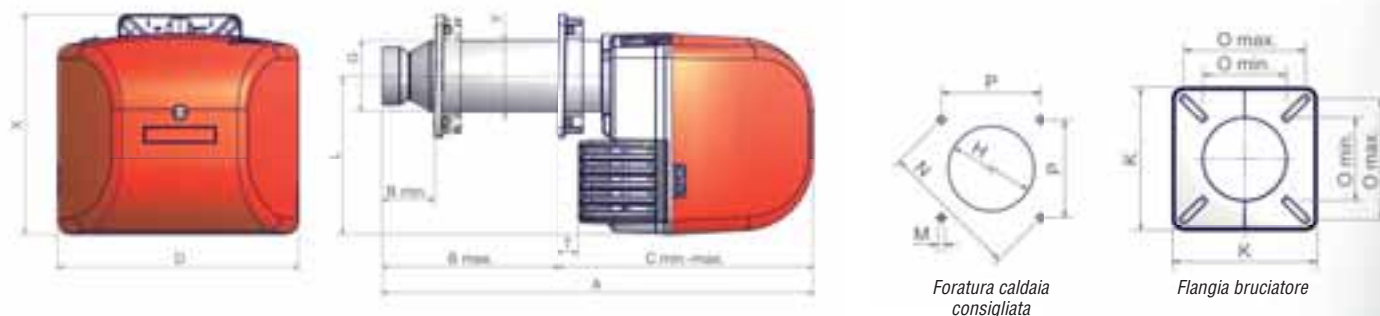
Per restare al passo con i tempi, di recente è stata inserita la nuova serie a basso NOx.





## CARATTERISTICHE TECNICHE

| Tipo          | Modello      | Potenza kW |      | Alimentazione elettrica | Motore ventilatore kW |
|---------------|--------------|------------|------|-------------------------|-----------------------|
|               |              | min.       | max. |                         |                       |
| <b>LO140</b>  | G-.TN.x.IT.A | 80         | 160  | 230V 1N ac              | 0.18                  |
| <b>LO140</b>  | G-.AB.x.IT.A | 38         | 160  | 230V 1N ac              | 0.18                  |
| <b>LOX140</b> | G-.TN.x.IT.A | 64         | 130  | 230V 1N ac              | 0.18                  |
| <b>LO200</b>  | G-.TN.x.IT.A | 80         | 200  | 230V 1N ac              | 0.18                  |
| <b>LO200</b>  | G-.AB.x.IT.A | 38         | 200  | 230V 1N ac              | 0.18                  |

Foratura caldaia  
consigliata

Flangia bruciatore

| Tipo             | Dimensioni imballo* (mm) |     |     |    |
|------------------|--------------------------|-----|-----|----|
|                  | l                        | p   | h   | kg |
| <b>LO140..S</b>  | 600                      | 370 | 400 | 25 |
| <b>LO140..L</b>  | 750                      | 370 | 400 | 25 |
| <b>LOX140..S</b> | 600                      | 370 | 400 | 25 |
| <b>LOX140..L</b> | 750                      | 370 | 400 | 25 |
| <b>LO200..S</b>  | 600                      | 370 | 400 | 25 |
| <b>LO200..L</b>  | 750                      | 370 | 400 | 25 |

(\*) Valori indicativi

| Tipo          | Modello      | Dimensioni di ingombro* (mm) |     |     |     |     |     |     |     |     |    | Foratura caldaia* (mm) |     |    |     | Flangia bruciatore* (mm) |     |     |     |
|---------------|--------------|------------------------------|-----|-----|-----|-----|-----|-----|-----|-----|----|------------------------|-----|----|-----|--------------------------|-----|-----|-----|
|               |              | A                            | B   |     | C   |     | D   | G   | Y   | L   | T  | X                      | H   | M  | N   | P                        | K   | O   |     |
|               |              |                              | min | max | min | max |     |     |     |     |    |                        |     |    |     |                          | min | max |     |
| <b>LO140</b>  | G-.xx.S.IT.A | 560                          | 80  | 170 | 390 | 475 | 373 | 108 | 108 | 244 | 32 | 338                    | 128 | M8 | 188 | 133                      | 188 | 108 | 158 |
| <b>LO140</b>  | G-.xx.L.IT.A | 660                          | 80  | 270 | 390 | 575 | 373 | 108 | 108 | 244 | 32 | 338                    | 128 | M8 | 188 | 133                      | 188 | 108 | 158 |
| <b>LOX140</b> | G-.xx.S.IT.A | 560                          | 80  | 170 | 390 | 475 | 373 | 108 | 108 | 244 | 32 | 338                    | 128 | M8 | 188 | 133                      | 188 | 108 | 158 |
| <b>LOX140</b> | G-.xx.L.IT.A | 660                          | 80  | 270 | 390 | 575 | 373 | 108 | 108 | 244 | 32 | 338                    | 128 | M8 | 188 | 133                      | 188 | 108 | 158 |
| <b>LO200</b>  | G-.xx.S.IT.A | 560                          | 65  | 170 | 390 | 475 | 373 | 108 | 108 | 244 | 32 | 338                    | 128 | M8 | 188 | 133                      | 188 | 108 | 158 |
| <b>LO200</b>  | G-.xx.L.IT.A | 660                          | 65  | 270 | 390 | 575 | 373 | 108 | 108 | 244 | 32 | 338                    | 128 | M8 | 188 | 133                      | 188 | 108 | 158 |

(\*) Valori indicativi

|                     |             | <b>LO140</b> |  | <b>LO200</b> |  |
|---------------------|-------------|--------------|--|--------------|--|
| Modello             | Regolazione | Codice       |  | Codice       |  |
| <b>G-.TN.S.IT.A</b> | TN          | 026050101    |  | 026050301    |  |
| <b>G-.TN.L.IT.A</b> | TN          | 026050201    |  | 026050401    |  |
| <b>G-.AB.S.IT.A</b> | AB          | 026050102    |  | 026050302    |  |
| <b>G-.AB.L.IT.A</b> | AB          | 026050202    |  | 026050402    |  |

|                     |             | <b>LOX140</b> |  |
|---------------------|-------------|---------------|--|
| Modello             | Regolazione | Codice        |  |
| <b>G-.TN.S.IT.A</b> | TN          | 026050901     |  |
| <b>G-.TN.L.IT.A</b> | TN          | 026051001     |  |

Conformi alla DIRETTIVA E.M.C. 2004/108/CE e DIRETTIVA B.T. 2006/95/CE

