

**PG30 - PG60**  
**PG70 - PG81**

***Doua trepte***  
***Arzatoare MOTORINA***

**MANUAL de INSTALARE - UTILIZARE - INTRETINERE**

***CIB UNIGAS***

**ARZATOARE - BURNERS - BRUCIATORI - BRULERS - BRENNER - QUEMADORES**

---

# CUPRINS

<b>ATENIONARI.....</b>	<b>3</b>
<b>PARTEA I-a : INSTALARE.....</b>	<b>5</b>
CARACTERISTICI GENERALE.....	5
<i>Cum se interpreteaza "Curba de performante" a arzatorului .....</i>	<i>5</i>
<i>Identificarea modelului de arzator .....</i>	<i>5</i>
<i>Caracteristici tehnice .....</i>	<i>6</i>
<i>Diagrame de functionare .....</i>	<i>7</i>
<i>Dimensiuni de gabarit.....</i>	<i>8</i>
MONTARE SI LEGATURI .....	9
<i>Ambalare.....</i>	<i>9</i>
<i>Montarea arzatorului pe cazan .....</i>	<i>9</i>
<i>Manipularea arzatorului.....</i>	<i>9</i>
<i>Schema hidraulice pentru circuitele de alimentare cu motorina .....</i>	<i>10</i>
<i>Schema de instalare a conductelor de motorina .....</i>	<i>11</i>
<i>Dimensionarea conductelor .....</i>	<i>12</i>
<i>Generalitati despre utilizarea pompelor de combustibil.....</i>	<i>12</i>
<i>Conectarea Racordurilor flexibile pentru motorina.....</i>	<i>13</i>
<i>Pompe de motorina .....</i>	<i>14</i>
<i>Conexiuni electrice .....</i>	<i>15</i>
<i>Sensul de rotire a turbinei motorului pompei .....</i>	<i>15</i>
REGLAJE .....	16
<i>Reglarea fluxului de debit pentru combustibil.....</i>	<i>16</i>
<i>Amorsarea pompei si reglaje .....</i>	<i>19</i>
<i>Reglaje pentru arzatoare cu piston hidraulic .....</i>	<i>21</i>
<i>Reglarea capului de ardere .....</i>	<i>22</i>
<i>Calibrarea intrerupatorului de presiune aer (unde este prevazut).....</i>	<i>22</i>
<b>PARTEA a II-a : OPERARE.....</b>	<b>23</b>
OPERARE.....	23
<b>PARTEA a III-a : INTRETINERE .....</b>	<b>25</b>
INTRETINERE CURENTA .....	25
<i>Intretinerea filtrelor de motorina.....</i>	<i>25</i>
<i>Pozitia corecta a electrozilor si a capului de ardere .....</i>	<i>26</i>
<i>Inlocuirea electrozilor de ardere .....</i>	<i>27</i>
<i>Curatarea si inlocuirea fotorezistentei de detectie .....</i>	<i>27</i>
<i>Verificarea curentului de detectie .....</i>	<i>27</i>
<i>Opriri periodice .....</i>	<i>27</i>
<i>Depozitarea arzatorului .....</i>	<i>27</i>
IDENTIFICARE DEFECTE .....	28
PIESE de SCHIMB .....	29
SCHEME LEGATURI ELECTRICE .....	30
<b>ANEXA</b>	

## ATENTIONARI

**ACEST MANUAL ESTE LIVRAT CA O PARTE INTEGRANTA si ESENTIALA a PRODUSULUI si TREBUIE SA FIE DISTRIBUIT LA UTILIZATOR.**

**INFORMATIILE CUPRINSE IN ACESTA SUNT DESTINATE ATAT UTILIZATORULUI CAT SI PERSONALULUI CARE ARE CA SARCINA INSTALAREA SI INTRETINEREA PRODUSULUI .**

**UTILIZATORUL VA GASI INFORMATII SUPLIMENTARE DESPRE OPERARE SI RESTRICTII DE FUNCTIONARE , IN PARTEA A DOUA A ACESTUI MANUAL . RECOMANDAM CITIREA ACESTUIA CU MARE ATENTIE .**

**PASTRATI MANUALUL PENTRU A PUTEA FI CONSULTAT IN ORICE MOMENT**

### 1) INTRODUCERE GENERALA

- Echipamentul trebuie sa fie instalat conform reglementarilor legale in vigoare , respectand instructiunile producatorului , de personal calificat.
- Prin persoane calificate se inteleg acelea care au cunostinte tehnice in domeniul instalatiilor si echipamentelor (civile si industriale) , de generare a apei calde menajere si in particular efectueaza service in centre autorizate si agreate de producator sau distribuitor.
- Instalarea gresita poate cauza ranirea oamenilor si animalelor , sau deteriora produsul, fapt pentru care producatorul nu poate fi facut raspunzator.
- Indepartati toate materialele folosite pentru ambalare si verificati integritatea echipamentului .

In cazul oricarui dubiu , nu folositi echipamentul si contactati furnizorul . Materialele de ambalare (din lemn, cuie, capse, elemente de strangere pungi de plastic , polistiren , etc ) , nu trebuie lasate la indemana copiilor, deoarece sunt surse potentiale de pericol .

- Inainte de a efectua orice operatiune de curatare sau de intretinere, decuplati echipamentul de la linia de alimentare electrica actionand intrerupatorul general sau alte dispozitive de decuplare existente.
- Asigurati-va ca grilele admisie aer si evacuare gaze nu sunt obturate.
- In caz de defect si/sau proasta functionare,deconectati echipamentul Nu incercati sa reparati sau sa interveniti in vreun fel .

Contactati exclusiv persoane calificate .

Orice unitate trebuie sa fie reparata numai de centre autorizate si in plus si agreate de producator, folosind numai piese de schimb originale .

Nerespectarea instructiunilor de mai sus echivaleaza cu prejudicierea sigurantei echipamentului .

Asigurarea eficientei echipamentului si buna functionare, impune masuri de prevedere prin efectuarea de operatii de verificare si intretinerene la intervale regulate, de personal calificat, conform instructiunilor manualului.

- Daca se decide ca echipamentul sa nu mai fie folosit un interval de timp, se recomanda ca acele parti care pot constitui surse de pericol sa fie deconectate .
- In cazul in care echipamentul este vandut/ transferat la alt utilizator, asigurati-va ca prezentul manual va insotii echipamentul la noul loc de amplasare, in asa fel incat in orice moment sa poata sa fi consultat de catre noul proprietar / utilizator si/sau de catre noul instalator .
- Pentru toate echipamentele care au accesorii optionale sau kituri , asigurati-va ca sunt originale .
- Echipamentele se vor folosi exclusiv pentru scopul pentru care au fost produse. Orice alta utilizare este considerata ca nepotrivita si de aceea este considerata ca periculoasa .

Producatorul nu poate fi facut responsabil , prin contract sau altfel, pentru pagube rezultate din instalare sau utilizare defectuoasa sau din nerespectarea instructiunilor livrate de producator odata cu echipamentul .

### 2) INSTRUCIUNI SPECIALE PENTRU ARZATOR

- Arzatorul trebuie sa fie instalat numai in incaperi potrivite scopului cu deschideri pentru ventilare conform reglementarilor in vigoare , si suficiente pentru o buna functionare a arderii .
- Trebuie folosite numai arzatoare proiectate si executate conform cu normele in vigoare .
- Arzatorul trebuie utilizat exclusiv pentru domeniul pentru care a fost construit .
- Inainte de a face legatura arzatorului, verificati compatibilitatea cu retelele existente (electricitate, gaz, combustibil lichid sau altele).
- Acordati atentie la partile calde ale arzatorului. In general ele se nafla in apropierea zonei flacarii, a preincalzitului de combustibil si devin calde in timpul functionarii, ramanand calde pentru un timp si dupa oprirea arzatorului .

Cand se ia decizia de scoatere din uz si conservare a arzatorului, este

necesar ca urmatoarele operatiuni sa fie facute de personal calificat :

- a Deconectati de la sursele de alimentare prin scoaterea cablurilor de la utilitati .
- b) Intrerupeti alimentarea cu combustibil de la robinetii de oprire si indepartati rotile de control de pe axul lor .

### Atentionari speciale

- Asigurati-va ca arzatorul a fost bine fixat, la instalare, pe aplicatia sa astfel incat flacara este generata in interiorul aplicatiei si anume in focarul acesteia.
- Inainte de pornirea arzatorului si dupa aceea , cel putin o data pe an, urmatoarele operatiuni trebuie facute de personal calificat :
  - a Reglati debitul de combustibil al arzatorului corespunzator puterii solicitate de aplicatie ;
  - b Reglati debitul de aer necesar arderii pana se obtine arderea eficienta cel putin egala cu nivelul minim impus de reglementarile legale aflate in vigoare ;
  - c Controlati functionarea echipamentului pentru o ardere corecta, pentru a evita daune sau poluari de la gazele narse in exces peste limitele permise de reglementarile legale in vigoare;
  - d Asigurati-va ca dispozitivele de control si securitate functioneaza.
  - e Verificati conductele de evacuare a produsului procesului de ardere din arzator ;
  - f In plus la setari si operatiuni de reglare , asigurati-va ca toate sistemele mecanice de blocare si control au fost bine fixate ;
  - g Luati masuri ca o copie a manualului de instalare, utilizare si intretinere este disponibila in camera cazanului .
- In cazul opririi arzatorului , resetati panoul de control prin intermediul butonului RESET. Daca are loc si a doua oprire, chemati service autorizat , fara sa mai insistati cu RESET .
- Arzatorul va fi folosit, intretinut si reparat numai de persoane califi - cate, in concordanta cu reglementarile legale in vigoare .

### 3) INSTRUCIUNI GENERALE IN FUNCTIE DE COMBUSTIBIL

#### 3a) LEGATURI ELECTRICE

- Din motive de securitate unitatea trebuie sa fie eficient impamantata si instalata asa cum impun reglementarile de securitate electrica.
  - Este vital ca toate cerintele de securitate sa fie indeplinite. In caz de dubiu cereti o inspectie riguroasa a instalatiei electrice de personal calificat, deoarece producatorul nu poate fi responsabil pentru daune provocate de lipsa/incorecta impamantare a echipamentului .
  - Personalul calificat trebuie sa verifice reseaua si sa se asigure ca este corespunzatoare puterii electrice maxime absorbita de echipament, asa cum este pe eticheta produs. In plus, trebuie sa se asigure ca sectiunea cablurilor electrice este cea potrivita pentru puterea absorbita de echipament .
  - Nu se admit adaptorii, prize multiple si/sau prelungitoare, innadiri pentru conectarea echipamentului la alimentarea generala electrica .
  - Pentru legatura la retea se prevede un intrerupator omnipolar , asa cum prevad reglementarile de securitate in vigoare .
  - Utilizarea oricarei componente functionale de putere implica respectareaunor reguli de baza, cum ar fi :
    - Nu atingeti echipamentul cu parti umede ale corpului si/sau in picioarele goale ;
    - Nu trageti de cablurile electrice ;
    - Nu lasati echipamentul expus intemperiiilor vremii (ploaie,soare,..) cu exceptia situatiilor cand se impune sa fie asa ceva ;
    - Nu permiteti copiilor si persoanelor necalificate sa utilizeze produsul
  - Utilizatorul nu are voie sa schimbe cablul de alimentare .
- In cazul deteriorarii cablului, opriti echipamentul si contactati personalul calificat pentru a-l inlocui .
- Daca echipamentul intra in conservare pentru un timp, trebuie ca intrerupatorul general care actioneaza asupra intregului sistem (pompe,arzator,..) sa fie inchis .

### 3b) ARDERE cu GAZ , MOTORINA sau ALTI COMBUSTIBILI

#### GENERAL

- Arzatorul va fi instalat de personal calificat si in concordanta cu reglementarile si prevederile in vigoare ; o instalare gresita poate provoca ranirea oamenilor si animalelor sau deteriorarea bunurilor , lucru pentru care producatorul nu poate fi facut raspunzator .
- Inainte de instalare,se recomanda ca toate conductele sistemului de alimentare cu combustibil sa fie curatate cu grija , pentru a indeparta eventuale reziduuri care ar putea impiedica buna functionare.
- Inainte de punerea in functiune a arzatorului , personalul calificat trebuie sa faca urmatoarele verificari :
  - a sistemul de alimentare cu combustibil, pentru etanseitate ;
  - b debitul de combustibil, pentru a se asigura ca a fost corect reglat pentru cerintele arzatorului ;
  - c sistemul de aprindere al arzatorului, daca este alimentat cu tipul de combustibil pentru care este prevazut ;
  - d presiunea de alimentare a combustibilului, daca se afla in domeniul precizat pe eticheta produs ;
  - e sistemul de alimentare cu combustibil, daca este dimensionat pentru capacitatea de ardere si daca sistemul este prevazut cu toate dispozitivele de siguranta si control impuse de reglementarile legale in vigoare .
- Daca arzatorul trebuie introdus pentru un timp in conservare, toti robinetii de alimentare cu combustibil , trebuie inchisi.

#### INSTRUCTIUNI SPECIALE PENTRU UTILIZARE GAZ

Faceti inspectia instalatiei cu personal calificat pentru a va asigura ca :

- a instalatia de gaz si rampa de gaz sunt conforme cu reglementarile si prevederile in vigoare ;
  - b toate imbinarile de pe retea de gaz sunt stranse/etanse ;
  - c deschiderile pentru ventilare ale camerei sunt suficiente pentru alimentarea cu aer impusa de reglementari, adica daca este suficienta pentru o ardere corespunzatoare .
- Nu utilizati tevile de gaz pentru impamantarea electrica a produsului.
  - Nu lasati vreodata arzatorul conectat atunci cand nu este folosit. Inchideti intotdeauna robinetii de pe conducta de alimentare .
  - In cazul absentei mai indelungate a utilizatorului , robinetul principal de alimentare al arzatorului , trebuie inchis .

#### Precautii daca simtiti miros de gaz

- a Nu actionati intreruptoarele electrice , telefonul sau orice alt dispozitiv capabil sa genereze scantei ;
  - b deschideti imediat usile si ferestrele pentru a creea o aerisire rapida a incaperii ;
  - c inchideti robinetii de gaz ;
  - d contactati imediat personalul calificat .
- Nu astupati deschiderile pentru ventilare ale incaperiilor unde se afla instalatii pe gaz, pentru a evita aparitia unor conditii cum ar fi aparitia de amestecuri de gaze toxice sau explozive .

#### DIRECTIVE si STANDARDE

##### *Arzatoare pe gaz*

#### Directive europene:

- Directiva 90/396/CEE - Instalatii pe gaz ;
- Directiva 2006/95/EC ref.tensiuni joase ;
- Directiva 2004/108/CEE ref.compatibilitate electromagnetica

#### Standarde armonizate:

- UNI EN 676 arzatoare pe gaz ;
  - CEI EN 60335-1Instalatii electrice casnice sau similare - Securitate
- Partea 1 : cerinte generale ;
- EN 50165 echipamente electrice la instalatii non-electrice pentru aplicatii domestice sau scopuri similare. Cerinte de securitate.

##### *Arzatoare pe motorina*

#### Directive europene:

- Directiva 2006/95/EC ref.tensiuni joase ;
- Directiva 2004/108/CEE ref.compatibilitate electromagnetica

#### Standarde armonizate:

- CEI EN 60335-1Instalatii electrice casnice sau similare - Securitate
- Partea 1 : cerinte generale ;
- EN 50165 echipamente electrice la instalatii non-electrice pentru aplicatii domestice sau scopuri similare. Cerinte de securitate.

#### Standarde nationale :

- UNI 7824: Arzatoare nebulizatoare monobloc pentru combustibili lichizi. Caracteristici si metode de testare .

##### *Arzatoare pe CLU*

#### European directives:

- Directive 2006/95/EC on low voltage;
- Directive 2004/108/CEE on electromagnetic compatibility

#### Standarde armonizate:

- CEI EN 60335-1 Instalatii electrice casnice sau similare - Securitate
- Partea 1 : cerinte generale ;
- EN 50165 echipamente electrice la instalatii non-electrice pentru aplicatii domestice sau scopuri similare. Cerinte de securitate.

#### Standarde nationale :

- UNI 7824: Arzatoare nebulizatoare monobloc pentru combustibili lichizi. Caracteristici si metode de testare .

##### *Arzatoare Gaz - Motorina*

#### Directive europene :

- Directiva 90/396/CEE - Instalatii pe gaz ;
- Directiva 2006/95/EC ref.tensiuni joase ;
- Directiva 2004/108/CEE ref.compatibilitate electromagnetica

#### Standarde armonizate:

- UNI EN 676 arzatoare pe gaz ;
  - CEI EN 60335-1Instalatii electrice casnice sau similare - Securitate
- Partea 1 : cerinte generale ;
- EN 50165 echipamente electrice la instalatii non-electrice pentru aplicatii domestice sau scopuri similare. Cerinte de securitate.

#### Standarde nationale :

- UNI 7824: Arzatoare nebulizatoare monobloc pentru combustibili lichizi. Caracteristici si metode de testare .

##### *Arzatoare Gaz - CLU*

#### Directive europene :

- Directiva 90/396/CEE - Instalatii pe gaz ;
- Directiva 2006/95/EC ref.tensiuni joase ;
- Directiva 2004/108/CEE ref.compatibilitate electromagnetica

#### Standarde armonizate:

- UNI EN 676 arzatoare pe gaz ;
  - CEI EN 60335-1Instalatii electrice casnice sau similare - Securitate
- Partea 1 : cerinte generale ;
- EN 50165 echipamente electrice la instalatii non-electrice pentru aplicatii domestice sau scopuri similare. Cerinte de securitate.

#### Standarde nationale :

- UNI 7824: Arzatoare nebulizatoare monobloc pentru combustibili lichizi. Caracteristici si metode de testare .

## PARTEA I : INSTALARE

### CARACTERISTICI GENERALE

Combustibilul care vine printr-o conducta de alimentare , este impins de pompa spre diuza si , ulterior, in camera de ardere, unde are loc amestecarea combustibilului cu aerul, urmata de aprindere.

In arzatoare, amestecul dintre combustibil si aer, pentru a realiza o combustie curata si eficienta, este insotit de o atomizare a motorinei in particule foarte fine. Acest proces este realizat la trecerea motorinei sub presiune printr-o diuza.

Principala functie a pompei este de a transfera motorina din tancul rezervor spre diuza in cantitatile si la presiunile solicitate. Pentru a regla presiunea, pompele sunt prevazute cu un regulator de presiune (exceptand unele modele prevazute cu o valva separata de re-re). Alte pompe sunt prevazute cu doua regulatoare de presiune : unul pentru presiuni ridicate si altul pentru cele joase (in cazul 2 trepte cu 1 diuza). La arzatoare in doua trepte, servomecanismul electric, care actioneaza clapeta de aer, permite optimizarea valorilor pentru gazele arse, astfel incat sa permita o combustie eficienta. Pozitia capului de ardere determina puterea arzatorului.

Aerul (comburent) si combustibilul (motorina) sunt fortati sa intre in camera de ardere, astfel incat sa permita aprinderea scanteii.

### Cum se interpreteaza "Curba de performante" a arzatorului

Pentru a verifica daca arzatorul este potrivit pentru cazanul pe care va fi instalat, urmasorii parametri trebuie sa fie cunoscuti :

- puterea cazanului - in kW sau kcal/h ( $kW = kcal/h / 860$ ) ;
- contrapresiunea (valoarea este disponibila pe eticheta produsului sau in manualul de utilizare) .

Exemplu :

Puterea cazanului : 600 kW

Contrapresiunea : 4 mbar

In diagrama "Curba de performanta" (Fig. 1), desenati o linie verticala pornind de la valoarea puterii cazanului si una orizontala pornind de la valoarea contrapresiunii. Arzatorul este potrivit daca intersectia lor din punctul A este in interiorul curbei de performanta .

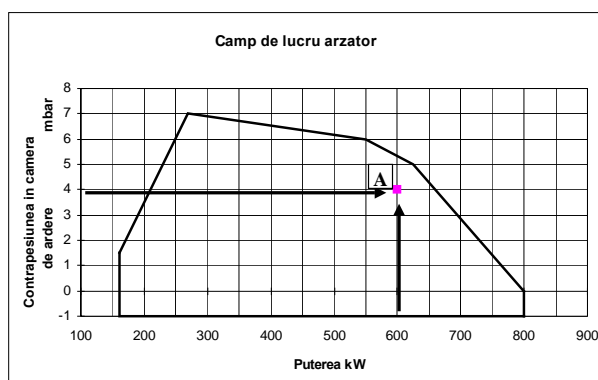


Fig. 1

Datele sunt raportate la conditii standard : presiune atmosferica 1013mbar, temperatura ambient 15°C

### Identificarea modelului de arzator

Arzatoarele sunt identificate dupa model si tip. Identificarea modelului de arzator este descrisa mai jos.

Type <b>PG60</b> (1)	Model	<b>G-</b> (2)	<b>AB-</b> (3)	<b>S-</b> (4)	<b>*</b> (5)	<b>A-</b> (6)
(1) TIP ARZATOR	<b>PG30-PG60-PG70-PG81</b>					
(2) COMBUSTIBIL	<b>G</b> - Motorina		<b>A</b> - Biodiesel			
(3) MOD DE OPERARE	<b>AB</b> - Doua trepte					
(4) TUN DE ARDERE	<b>S</b> - StandardStandard			<b>L</b> - Extins		
(5) TARA DE DESTINATIE	* - vezi datele de pe eticheta produs					
(6) VERSIUNE ARZATOR	<b>A</b> - Standard		<b>M</b> - cu piston hidraulic			

**Caracteristici tehnice**

ARZATOARE		PG30	PG60	PG70	PG81
PUTERE	min. -max. kW	105 - 383	151 - 791	291 - 1047	264-1900
COMBUCTIBIL		Motorina			
VASCOZITATE	cSt @ 40°C	2 - 7.4			
DENSITATE	kg/m <sup>3</sup>	0.84			
PRESIUNE motorina pe conducta de alim.	max. bar	1			
DEBIT MOTORINA	min. -max. kg/h	8.8 - 32	13 - 67	25 - 88	22-160
TENSIUNEA DE ALIMENTARE	230V 1N ~ 50Hz	400V 3N ~ 50Hz			
MOTOR ELECTRIC	kW	0.37	1.1	2.2	3
Total PUTERE CONSUMATA	kW	0.87	1.6	2.7	3.5
GRAD de PROTECTIE		IP40			
GREUTATE aprox.	kg	30	55	85	85
MOD de OPERARE		DOUA TREPTE			
TEMPERATURA DE LUCRU	°C	-10 ÷ +50			
TEMPERATURA de DEPOZITARE	°C	-20 ÷ +60			
MOD DE EXPLOATARE*		Intermitent			

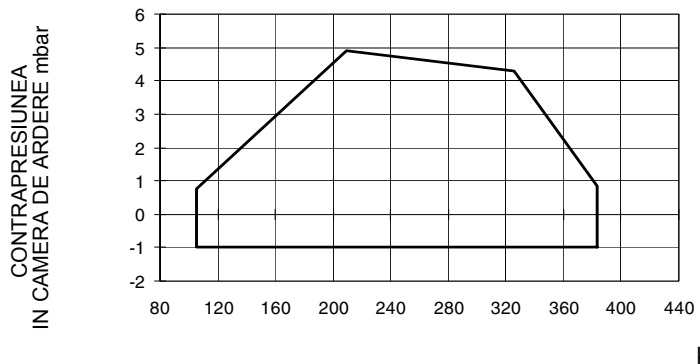
**NOTA:** La alegerea diuzei pentru motorina , considerati Hi egal cu 10200 kcal/kg.

**\*NOTA despre DURATA DE EXPLOATARE :**

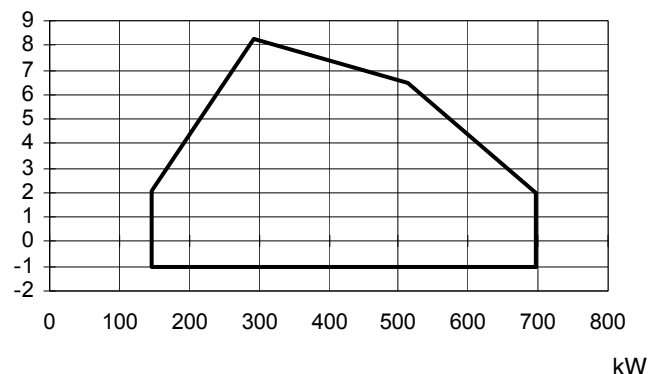
- Arzatoare prevazute cu bloc control Siemens LOA24-44 : din motive de siguranta, se opreste automat la 24h de functionare continua.
- BArzatoare prevazute cu bloc control Siemens LMO24-44: blocul de control face automat o oprire la 24h de functionare continua. Blocul de control va reporni imediat ,in mod automat .

Curbe de performante

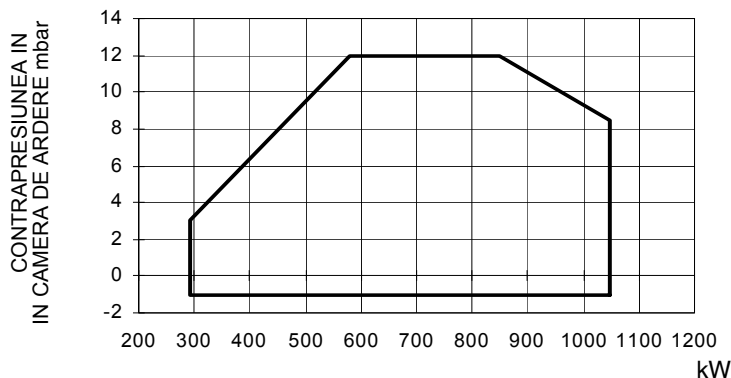
PG30



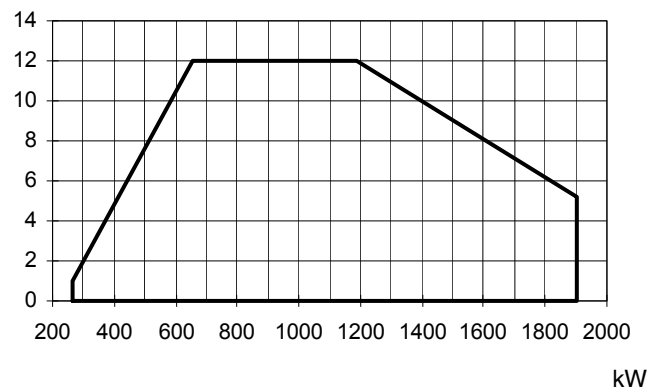
PG60



PG70



PG81

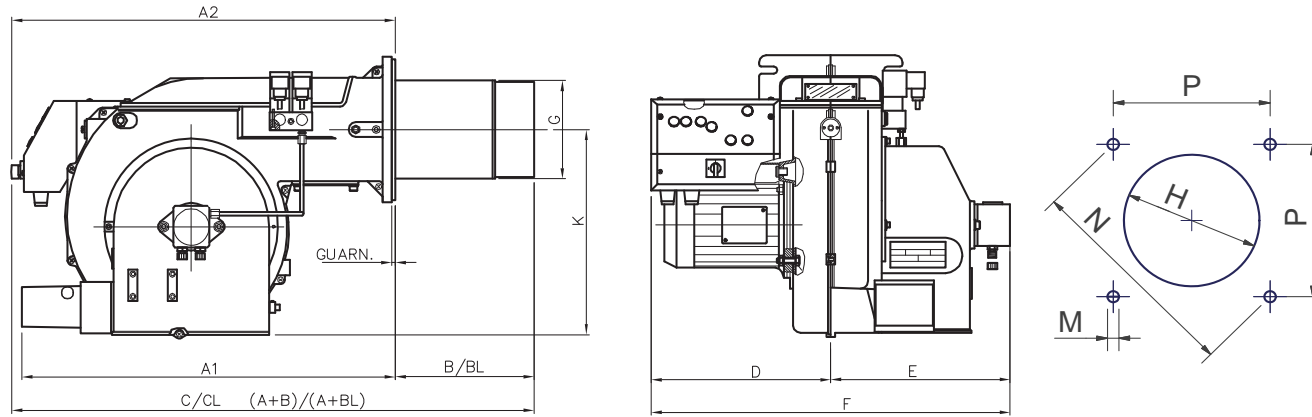


Pentru a obtine puterea in kcal/h, inmultiti valoarea in kW cu 860.

Datele sunt pentru conditii standard : presiune atmosferica 1013mbar, temperatura ambient 15°C.

**NOTA** : Curba de performanta este o diagrama care reprezinta performanta arzatorului in faze de aprobare sau conditii de testare in laborator, si nu reprezinta domeniul de reglare al echipamentului. Pe acesta diagrama punctul de putere maxima este in general atns prin reglarea capului de ardere in pozitia "MAX" (vezi paragraful "Reglarea tunului de ardere"); Puterea minima este atinsa prin pozitionare tunului de ardere in pozitia de "MIN". La prima aprindere, capul de ardere este pozitionat astfel incat sa fie atins un compromis intre puterea arzatorului si specificatiile generatorului , si de aceea, puterea minima poate sa fie diferita de minimul de pe curba de performanta .

**DIMENSIUNI de GABARIT (mm)**



	A1	A2	B*	BL*	C*	CL*	D	E	F	G	H	K	M	N	P
<b>PG30</b>	-	500	150	340	650	840	270	230	500	121	151	292	M10	219	155
<b>PG60</b>	-	600	244	442	844	1042	300	285	585	153	182	350	M10	269	190
<b>PG70</b>	685	-	310	460	995	1145	360	350	710	198	228	375	M10	330	233
<b>PG81</b>	685	-	340	490	1025	1175	370	365	735	234	264	375	M10	330	233

\*B, C = valoarea se refera la arzatorul dotat cu tun de ardere standard .

\*BL, CL = valoarea se refera la arzatorul dotat cu tun de ardere extins.



## MONTARE si LEGATURI

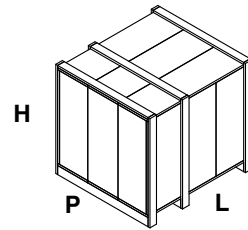
### Ambalare

Arzatoarele sunt expediate in cutii de carton cu urmatoarele dimensiuni :

PG30: 1000 x 550 x 460 mm (L x P x H)

PG60: 1200 x 670 x 540 mm (L x P x H)

PG70-PG81: 1280 x 850 x 760 mm (L x P x H)



Cutiile de ambalare de acest tip pot fi afectate de umiditate si nu sunt indicate pentru stivuire.

Continutul din fiecare cutie consta in :

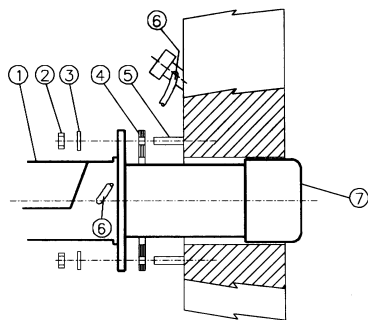
- ARZATOR ;
- Racorduri.flexibile.motorina ;
- Filtru.motorina ;
- Garnitura pentru a fi montata intre arzator si cazan ;
- Plic continand acest manual .

Pentru a va debarasa de ambalajul arzatorului urmati procedurile din reglementarile in vigoare referitoare la aruncarea materialelor.

### Montarea arzatorului pe cazan

Pentru a instala arzatorul pe cazan , procedati conform celor de mai jos :

- 1 Practicati o gaura pe usa de inchidere a camerei de ardere a cazanului asa cum prevede paragraful "Dimensiuni de gabarit")
- 2 Aduceti arzatorul langa cazan : ridicati-l si manevrati-l conform cu procedura descrisa la paragraful "Manevrarea arzatorului";
- 3 Fixati pe gaura usii cazanului 4 prezoane filetate (5) pe usa cazanului, in gaurile existente (vezi "Dimensiuni de gabarit");
- 4 Strangeti cele 4 prezoane filetate;
- 5 Amplasati garnitura pe flansa arzatorului ;
- 6 Instalati arzatorul pe cazan;
- 7 Fixati arzatorul pe prezoanele filetate, cu ajutorul piulitelor de fixare, conform figurii de mai jos ;
- 8 Dupa fixarea arzatorului pe cazan , asigurativa ca "jocul" dintre tunul de ardere si captuseala din material refractar este izolat cu un material izolator potrivit (snur din fibra ceramica sau ciment refractar) .



#### Legenda

- 1 Arzator
- 2 Piulita de fixare
- 3 Saiba
- 4 Garnitura de izolare
- 5 Prezon filetat
- 7 Blast tube

### Manevrarea ARZATORULUI



**ATENTIE!** Operatiunile de manevrare trebuie sa fie efectuate de personal specializat si instruit. Daca aceste operatiuni nu sunt facute corect, exista riscul real ca arzatorul sa se raseasca sau sa cada

Mutarea arzatorului se face utilizand mijloace capabile sa suporte greutatea acestuia (vezi "Caracteristici tehnice")

## Scheme hidraulice pentru circuitele de alimentare cu motorina

Fig. 2 - Circuit gravitational

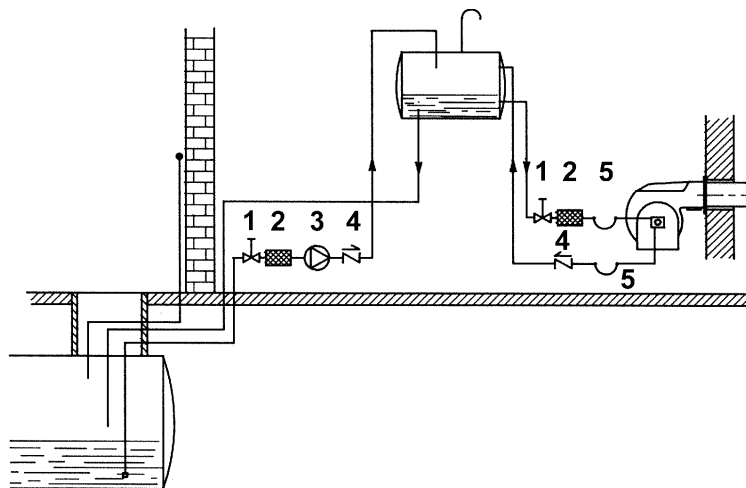


Fig. 3 - Circuit inel

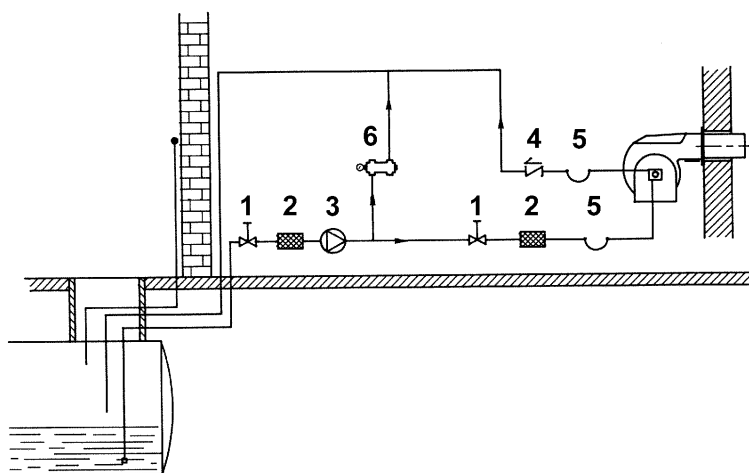
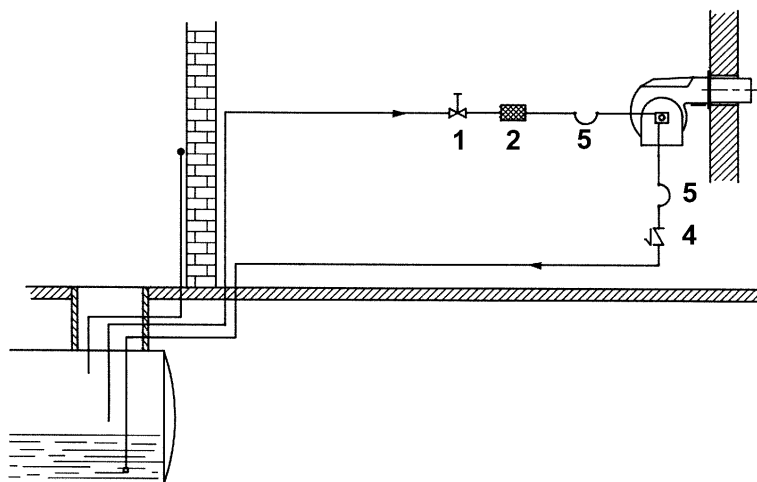


Fig. 4 - Circuit cu aspirare

**Legenda**

- 1 Vana manuala ;
- 2 Filtru motorina;
- 3 Pompa de alimentare cu motorina;
- 4 Clapeta de sens antiretur ;
- 5 Racorduri flexibile ;
- 6 Ventil de golire.

**NOTA :** In instalatiile unde exista sisteme de alimentare gravitationale sau inel, instalati dispozitiv automat de inchidere(vezi poz4-Fig.5)

**Schema de instalare a conductelor de motorina**

**⚠ VA RUGAM SA CITITI CU GRIJA SECTIUNEA "ATENTIONARI" DE LA INCEPUTUL ACESTUI MANUAL DE UTILIZARE !!**

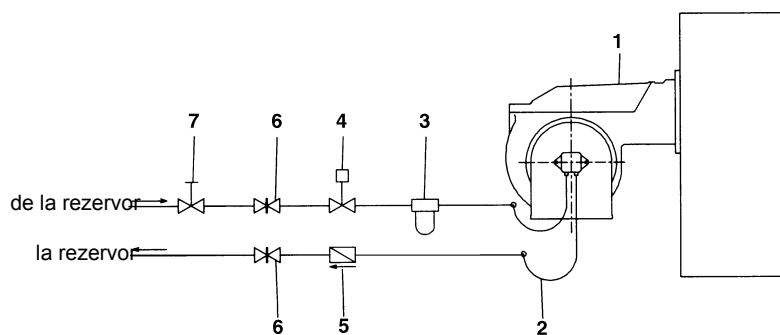


Fig. 5 - Sistem cu 2 conducte

Arzătorul este livrat cu filtru și racorduri flexibile, toate celelalte piese care trebuie instalate înainte de filtru fiind în grija beneficiarului. În ceea ce privește racordurile flexibile pentru motorină, vezi paragraful dedicat.

**Legenda**

- 1 Arzător ;
- 2 Racorduri flexibile (din dotare) ;
- 3 Filtru motorina (din dotare) ;
- 4 Dispozitiv de închidere automată (\*) ;
- 5 Clapeta antiretur (\*) ;
- 6 Robinet cu sertar ;
- 7 Robinet cu sertar cu închidere rapidă (în exteriorul incaperii rezervorului sau cazanului) .

(\*) (\*) Pentru instalații cu sistem de alimentare gravitațională sifon, sau circulație forțată. Dacă sistemul este dotat cu electroventil, atunci mai trebuie instalat și un regulator de timp pentru a întârzia închiderea vanei. Montarea directă a electroventilului fără regulator de timp poate conduce la stricarea pompei.

Pompele cu care sunt dotate pot fi instalate atât în instalații cu o singură conductă, cât și în sistemele cu două conducte.

**Sistem cu o singură conductă:** o singură conductă aduce motorină de la rezervor la intrarea în pompă. Apoi, de la pompă, motorină sub presiune este dirijată spre duză: o parte iese din duză, în timp ce cealaltă parte se întoarce la pompă. La acest sistem, priză de by-pass, dacă este prevăzută, trebuie exclusă și portul opțional de retur, de pe corpul pompei, trebuie astupat cu dop metalic și saibă.

**Sistem cu două conducte:** spre deosebire de sistemul cu o singură conductă, unde conductă leagă rezervorul de intrarea pompei, aceste folosite și o altă teavă care leagă portul retur al pompei la rezervor. Excesul de motorină revine la rezervor; această instalație se consideră ca este aerisită automat. Dacă există by-pass interior, se instalează pentru ca aerul și combustibilul să nu treacă prin pompă.

Arzatoarele parasesc fabrica echipate pentru alimentare cu 2 conducte. Ele pot fi adaptate pentru un sistem cu o singură conductă (se recomandă numai pentru cazul alimentării gravitaționale) așa cum s-a descris mai înainte.

Pentru a schimba sistemul cu o conductă în cel cu 2 conducte, inserați un by-pass G (la rotire în sens invers ace ceas-ref.ax pompa)

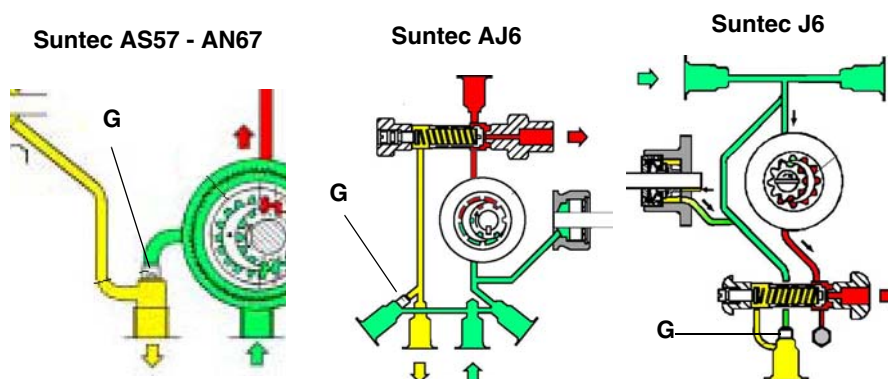
**Precauție:** Schimbând sensul de rotație, toate racordurile de pe partea superioară și laterală, se inversează.

PG30: Suntec AS57

PG60: Suntec AN67

PG70: Suntec AJ6

PG81: Suntec J6

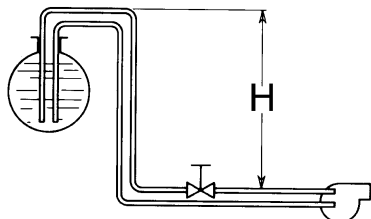


## Aerisire

Aerisirea la sistemul de functionare cu 2 conducte este automat : este asigurata de o curgere uniforma la antrenarea fluidului. La sistemul cu o conducta, racordul de la portul unui manometru trebuie slabit pana cand aerul este evacuat din sistem .

### Dimensionarea conductelor

#### Alimentare - sifon (2 conducte)



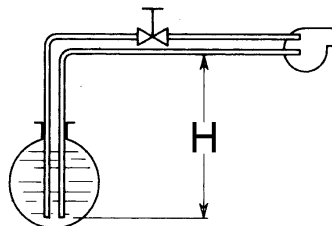
SUNTEC AS57C				
H (m)	L (m)			
	ø6	ø8	ø10	ø12
0	10	37	95	150
0,5	12	42	107	150
1	13	47	118	150
2	19	65	150	150
3	19	65	150	150
4	22	74	150	150

SUNTEC AN67C				
H (m)	L (m)			
	ø10	ø12	ø14	ø16
0	6	27	70	150
0,5	7	31	79	150
1	8	34	87	150
2	13	48	121	150
3	13	48	121	150
4	15	55	138	150

SUNTEC AJ6/J6/E6				
H (m)	L (m)			
	ø10	ø12	ø14	ø16
0	5	13	27	47
0,5	6	15	30	52
1	7	17	33	58
2	9	21	40	70
3	10	24	47	80
4	12	28	53	92

SUNTEC J7CCC/E7				
H (m)	L (m)			
	ø10	ø12	ø14	ø16
0	2	7	16	29
0,5	2	8	18	33
1	3	10	20	37
2	4	12	25	44
3	5	14	29	52
4	6	17	33	59

#### Alimentare cu circulatie forzata (2 conducte)



SUNTEC AS57C				
H (m)	L (m)			
	ø6	ø8	ø10	ø12
0	10	37	95	150
0,5	9	33	84	150
1	7	28	73	150
2	4	19	50	107
3	1	10	27	60
4	0	0	5	13

SUNTEC AN67C				
H (m)	L (m)			
	ø10	ø12	ø14	ø16
0	6	27	70	150
0,5	5	23	62	132
1	4	20	53	114
2	2	13	36	79
3	0	6	19	44
4	0	0	2	9

SUNTEC AJ6/J6/E6				
H (m)	L (m)			
	ø10	ø12	ø14	ø16
0	5	13	27	47
0,5	4	12	23	41
1	3	10	20	36
2	2	6	13	24
3	0	3	7	13
4	0	0	0	2

SUNTEC J7CCC/E7				
H (m)	L (m)			
	ø10	ø12	ø14	ø16
0	7	16	29	76
0,5	6	14	26	67
1	5	12	22	58
2	2	7	14	40
3	0	3	7	21
4	0	0	0	3

L= pipeline length in meters

### Generalitati despre utilizarea pompelor de combustibil

- Asigurati-va ca priza la by-pass nu este folosita intr-o instalatie cu o singura conducta , deoarece unitatea de alimentare cu combustibil nu va functiona corespunzator si poate cauza deteriorarea pompei sau motorului arzatorului .
- Nu utilizati combustibili cu aditivi, pentru a evita posibila formare in timp de compusi care s-ar putea depune intre dintii angrenajului pompei, fapt care ar impiedica functionarea .
- Dupa umplerea rezervorului , asteptati inainte de pornirea arzatorului . Aceasta va permite ca orice impuritate sa se depuna pe

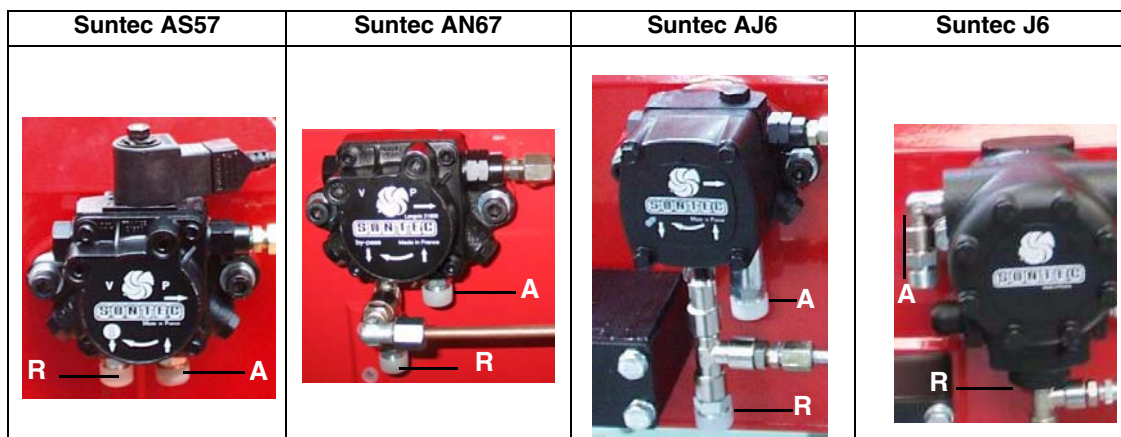
fundul rezervorului , evitandu-se astfel posibilitatea de a fi trase in pompa .

- La pornirea initiala se prevede functionarea in gol pentru un timp suficient de lung (de exemplu, unde este o conducta lunga de aerisit) . Pentru a evita deteriorarile posibile, injectati niste ulei lubrifiant in priza de mers in gol .
- La instalarea pompei trebuie avut grija ca sa nu se forteze axul pompei in lungul axului sau radial pentru a evita uzura prematura, incarcarea prea mare a lagarelor sau zgomote nepotrivite in functionare .
- Conductele trebuie bine aerisite . Evitati utilizarea de racorduri rapide , fiind recomandabila utilizarea de racorduri filetate sau cu etansare mecanica . Etansati filetele, coturile si racordurile cu materiale care permit demontarea usoara si pot fi indepartate . Numarul de imbinari limitat la minimum deoarece este sursa de pierderi de sarcina .
- Nu utilizati banda de teflon pentru etansarea imbinarilor pe conductele de aspiratie si retur pentru a evita posibilitatea ca particule straine sa intre in circuit . Acestea s-ar putea depozita in filtrul pompei sau pe diuza reducand eficienta lor functionala . Daca este posibil, folositi intotdeauna Oring-uri sau etansari mecanice (garnituri de cupru sau aluminiu) .
- Trebuie montat un filtru extern pe conducta de aspirare , inainte de unitatea de combustibil .

### **Conectarea Racordurilor flexibile pentru motorina**

Pentru a racorda furtunile flexibile de motorina la pompa , procedati dupa cum urmeaza :

1. Indepartati dopurile cu cap hexagonal **A** si **R** de pe intrarile de aspiratie si de retur ale pompei ;
2. Insurubati piulitele mobile ale racordurilor flexibile pe pompa , **avand grija sa nu inversati conducta de aspiratie cu refularea:** vezi sagetile marcate pe pompa care indica aspiratia si returul (vezi paragraful precedent).



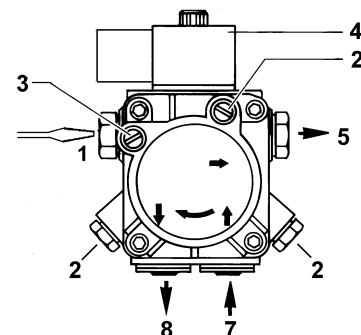
**Pompe de motorina**

Pompele prevazute pentru aceste arzatoare sunt :

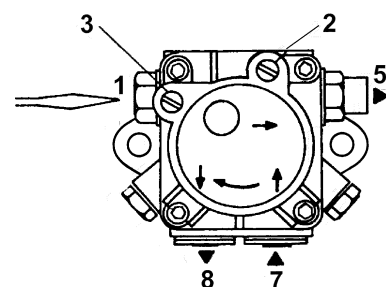
- PG30: Suntec AS57
- PG60: Suntec AN67
- PG70: Suntec AJ6
- PG81: Suntec J6

**Suntec AS57 C**

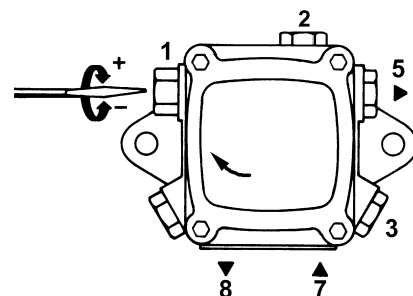
Vascozitate	2 - 12 cSt
Temperatura combustibil	0 - 60°C
Presiune maxima aspiratie	2 bar
Presiune maxima RETUR	2 bar
Presiune minima aspiratie	- 0,45 bar (ptr. a evita aparitia de bule aer)
Turatie maxima	3600 rot/min. maxim

**Suntec AN67 C**

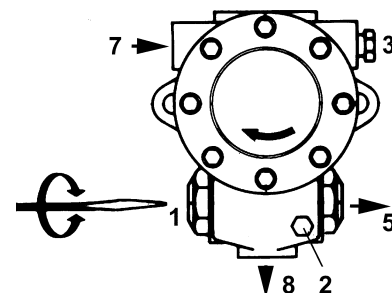
Vascozitate motorina	2 - 75 cSt
Temperatura combustibil	0 - 60°C
Presiune minima aspiratie	2 bar
Presiune maxima RETUR	2 bar
Presiune minima aspiratie	- 0,45 bar (ptr. a evita aparitia de bule aer)
Turatie maxima	3600 rot./min. max.

**Suntec AJ6**

Vascozitate	2 - 75 cSt
Temperatura combustibil	60°C max
Presiune maxima de intrare	2 bar
Presiune minima de intrare	- 0.45 bar (ptr. a evita aparitia de bule aer)
Turatie maxima	3600 rot./min. max.

**Suntec J6 - J7**

Vascozitate	2.8 - 200 cSt
Temperatura combustibil	0 - 90°C
Presiune minima aspiratie	- 0,45 bar (ptr. a evita aparitia de bule aer)
Presiune maxima aspiratie	1.5 bar
Presiune maxima RETUR	1.5 bar
Turatie maxima	3600 rot./min. max.

**Legenda**

- 1 Regulator de presiune;
- 2 Racord manometru;
- 3 Racord vacumetru;
- 4 Electroventil
- 5 Diuza;
- 7 Aspiratie;
- 8 Retur (cu priza interna by-pass)

## Conexiuni electrice



Respectati regulile de baza pentru securitate , asigurati-va de impamantarea corecta . Nu inversati conexiunile de faza cu cele de nul .Prevedeti in diferential termomagnetic cu amperaj potrivit pentru conectarea la retea !!  
**PRIVITI CU ATENTIE DATELE INSCRISE PE ETICHETE !!**

- Demontati carcasa de pe panoul electric al arzatorului .
- Executati conexiunile electrice la terminalele placii de alimentare asa cum este aratat, verificati sensul de rotatie al turbinei motorului (vezi urmatoarul paragraf) si remontati capacul panoului electric.



**ATENTIONARE :** Arzatorul este prevazut cu un "jumper" intre terminalele 6 si 7; in cazul conectarii termostatalui de flacara inalta/joasa indepartati acest "jumper" **INAINTE DE CONECTAREA TERMOSTATULUI .**

**IMPORTANT:** atunci cand montati cablurile de alimentare electrica la terminalele de pe arzator asigurati-va ca firul de impamantare este mai lung decat cel de faza si cele neutre.

**Arzatoare PG70 - PG81  
neprevazute cu circuit imprimat**

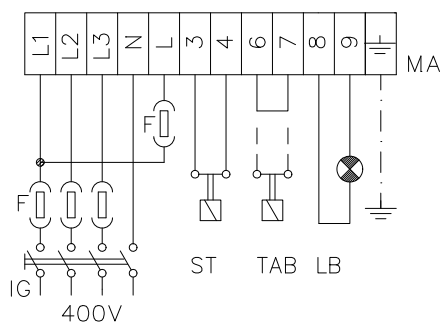


Fig. 6

**Arzatoare PG30 - PG60 - PG70 - PG81  
prevazute cu circuit imprimat**

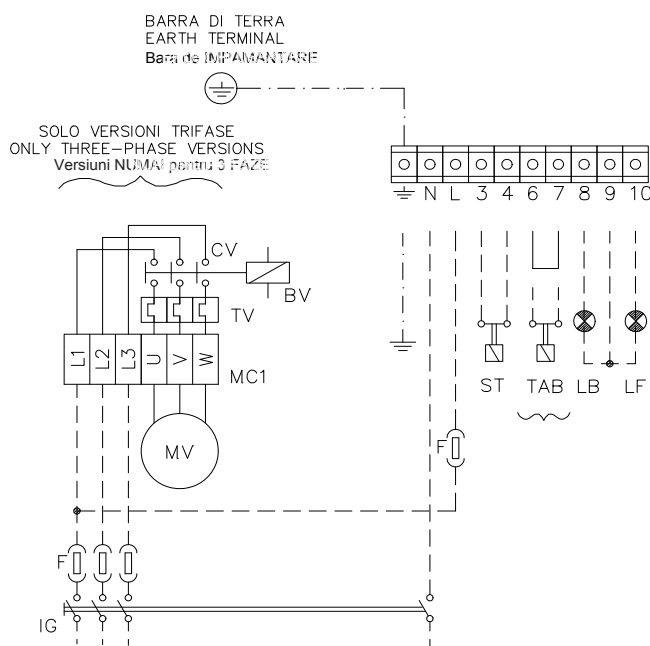


Fig. 7

**PLACA de CONEXIUNI pentru RACORDARE pe  
CIRCUIT IMPRIMAT - NUMAI ARZATOARE monofazice**

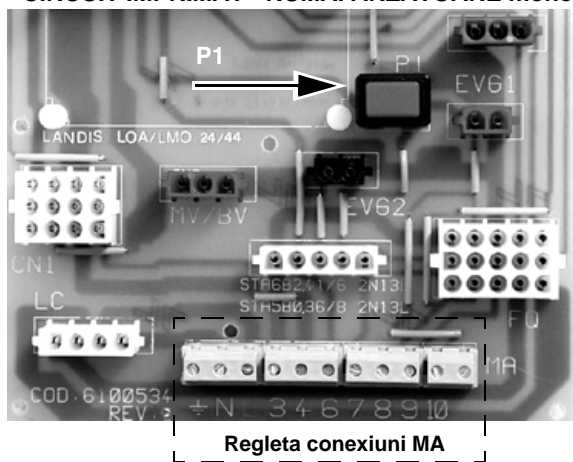


Fig. 9

**Placa de BORNE DE ALIMENTARE - numai arzatoare trifazice**



Fig. 8

### Sensul de rotire a turbinei motorului pompei

In momentul in care s-au finalizat legaturile electrice, **NU UITATI SA VERIFICATI SENSUL DE ROTIRE AL MOTORULUI.**

Motorul trebuie sa se roteasca in sensul aratat pe carcasa. In cazul in care sensul de rotatie este gresit , inversati alimentarea trifazica si **VERIFICATI DIN NOU SENSUL DE ROTATIE AL MOTORULUI.**

**NOTA :** Arzatoarele sunt prevazute pentru o alimentare trifazica de 400 V, si , de aceea, in cazul unei alimentari trifazice de 230 V sunt necesare modificarea legaturilor electrice in interiorul placii de conexiuni a motorului si inlocuirea releului termic de sectionare.

## REGLAJE

	<b>ATENȚIE</b> : ÎNAINTE de punerea în funcțiune a arzătorului, asigurați-va că ROBINETII MANUALI de SECTIONARE SUNT DESCHISI . Asigurați-va că INTRRUPATORUL de ALIMENTARE ESTE INCHIS.
	ÎNAINTE de punerea în funcțiune a arzătorului, ASIGURATI-VA CA NU ESTE OBSTRUCTIONATA CONDUCTA DE RETUR la TANCUL REZERVOR. Orice blocare a returului poate să ducă la deteriorarea etansării pompei .
	<b>.ATENȚIONARE</b> : În timpul operațiilor de dare în exploatare, nu lăsați arzătorul să funcționeze cu aer insuficient (pericol de formare monoxid de carbon); dacă totuși apare, reduceți ÎNCET COMBUSTIBILUL până se ating valorile normale de ardere.

	<b>IMPORTANT !!</b> Arderea cu exces mare de aer trebuie să fie reglată în conformitate cu următorii parametri :
--	--

PARAMETRI RECOMANDATI pentru ARDERE		
COMBUSTIBIL	Recomandare (%) CO <sub>2</sub>	Recomandare (%) O <sub>2</sub>
MOTORINA	11.5 ÷ 13	2.9 ÷ 4.9

**Reglarea fluxului de debit pentru combustibil.**

Debitul de combustibil este reglat prin alegerea unei DIUZE POTRIVITE și prin reglarea presiunii combustibilului la pompa de intrare (vezi schema din Fig.10). Pentru alegerea diuzelor vezi tabelul de mai jos; pentru reglarea presiunii pompei vezi tabelele care urmează

	<b>NOTA</b> : toate pompele sunt reglate la 12 bar. Debitul prin diuza trebuie să fie MAI MARE decât debitul necesar pentru puterea minimă a arzătorului.
--	---

**LEGENDA**

EV	Electroventil motorina
EVG1	Electroventil - flacăra joasă
EVG2	Electroventil - flacăra înaltă
M	Manometru
P	Pumpă

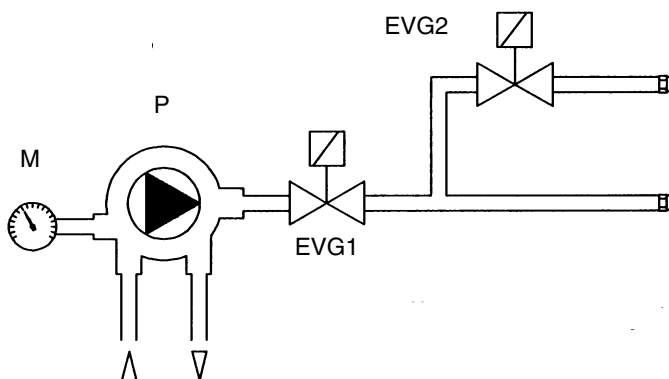


Fig. 10



## Alegerea diuzelor de motorina

PUTERE			PRESIUNE POMPA (bar)					
			10		12		14	
			DIUZA I° G.P.H.	DIUZA II° G.P.H.	DIUZA I° G.P.H.	DIUZA II° G.P.H.	DIUZA I° G.P.H.	DIUZA II° g.p.h.
(kW)	(kCal/h)	(kg/h)						
100	86.000	8,4	0,85	1,25	0,80	1,20	0,75	1,10
120	103.200	10,1	1,00	1,50	0,90	1,35	0,90	1,35
140	120.400	11,8	1,20	1,75	1,10	1,65	1,00	1,50
160	137.600	13,5	1,35	2,00	1,25	1,75	1,20	1,75
180	154.800	15,2	1,50	2,25	1,35	2,00	1,35	2,00
200	172.000	16,9	1,75	2,50	1,50	2,25	1,50	2,25
250	215.000	21,1	2,00	3,25	2,00	3,00	1,75	2,75
300	258.000	25,3	2,50	4,00	2,25	3,50	2,25	3,25
350	301.000	29,5	3,00	4,50	2,75	4,00	2,50	3,50
400	344.000	33,7	3,50	5,00	3,00	4,50	3,00	4,50
450	387.000	37,9	4,00	5,50	3,50	5,00	3,25	5,00
500	430.000	42,2	4,00	6,50	4,00	6,00	3,50	5,50
550	473.000	46,4	4,50	7,00	4,00	6,50	4,00	6,00
600	516.000	50,6	5,00	7,50	4,50	7,00	4,50	6,50
650	559.000	54,8	5,50	8,50	5,00	7,50	4,50	7,00
700	602.000	59,0	6,00	9,00	5,50	8,50	5,00	7,50
750	645.000	63,2	6,50	9,50	6,00	9,00	5,50	8,00
800	688.000	67,5	7,00	10,00	6,00	9,50	6,00	9,00
850	731.000	71,7	7,50	11,00	6,50	10,00	6,00	9,50
900	774.000	75,9	7,50	11,00	7,00	10,00	6,50	10,00
950	817.000	80,1	8,00	12,00	7,50	11,00	7,00	10,00
1000	860.000	84,3	8,50	13,00	8,00	12,00	7,50	11,00
1250	1.075.000	105,4	11,00	16,00	10,00	15,00	9,00	14,00
1500	1.290.000	126,5	13,00	19,50	12,00	18,00	11,00	16,00
1750	1.505.000	147,5	15,00	22,00	14,00	20,00	13,00	19,50
2000	1.720.000	168,6	17,00	26,00	16,00	24,00	15,00	22,00

Tab. 1

## DEBITE DIUZE MOTORINA

DIUZA g.p.h.	PRESIUNE POMPA (bar)													DIUZA g.p.h.
	6	10	11	12	13	14	15	16	17	18	19	20	24	
	(kg/h)													
0,30	0,9	1,1	1,2	1,3	1,3	1,4	1,4	1,5	1,5	1,5	1,6	1,6	1,8	0,30
0,35	1,0	1,3	1,4	1,5	1,5	1,6	1,6	1,7	1,7	1,8	1,8	1,9	2,1	0,35
0,40	1,2	1,5	1,6	1,7	1,7	1,8	1,9	1,9	2,0	2,1	2,1	2,2	2,4	0,40
0,45	1,3	1,7	1,8	1,9	2,0	2,0	2,1	2,2	2,2	2,3	2,4	2,4	2,7	0,45
0,50	1,5	1,9	2,0	2,1	2,2	2,3	2,3	2,4	2,5	2,6	2,6	2,7	3,0	0,50
0,55	1,6	2,1	2,2	2,3	2,4	2,5	2,6	2,7	2,7	2,8	2,9	3,0	3,3	0,55
0,60	1,8	2,3	2,4	2,5	2,6	2,7	2,8	2,9	3,0	3,1	3,2	3,2	3,6	0,60
0,65	1,9	2,5	2,6	2,7	2,8	2,9	3,0	3,1	3,2	3,3	3,4	3,5	3,9	0,65
0,70	2,1	2,7	2,8	2,9	3,1	3,2	3,3	3,4	3,5	3,6	3,7	3,8	4,2	0,70
0,75	2,2	2,9	3,0	3,1	3,3	3,4	3,5	3,6	3,7	3,9	4,0	4,1	4,4	0,75
0,80	2,4	3,1	3,2	3,4	3,5	3,6	3,8	3,9	4,0	4,1	4,2	4,3	4,7	0,80
0,85	2,5	3,3	3,4	3,6	3,7	3,9	4,0	4,1	4,2	4,4	4,5	4,6	5,0	0,85
0,90	2,7	3,4	3,6	3,8	3,9	4,1	4,2	4,4	4,5	4,6	4,8	4,9	5,3	0,90
1,00	3,0	3,8	4,0	4,2	4,4	4,5	4,7	4,8	5,0	5,1	5,3	5,4	5,9	1,00
1,10	3,3	4,2	4,4	4,6	4,8	5,0	5,2	5,3	5,5	5,7	5,8	6,0	6,5	1,10
1,20	3,6	4,6	4,8	5,0	5,2	5,4	5,6	5,8	6,0	6,2	6,3	6,5	7,1	1,20
1,25	3,7	4,8	5,0	5,2	5,5	5,7	5,9	6,1	6,2	6,4	6,6	6,8	7,4	1,25
1,35	4,0	5,2	5,4	5,7	5,9	6,1	6,3	6,5	6,7	6,9	7,1	7,3	8,0	1,35
1,50	4,4	5,7	6,0	6,3	6,5	6,8	7,0	7,3	7,5	7,7	7,9	8,1	8,9	1,50
1,65	4,9	6,3	6,6	6,9	7,2	7,5	7,7	8,0	8,2	8,5	8,7	8,9	9,8	1,65
1,75	5,2	6,7	7,0	7,3	7,6	7,9	8,2	8,5	8,7	9,0	9,2	9,5	10,4	1,75
2,00	5,9	7,7	8,0	8,4	8,7	9,1	9,4	9,7	10,0	10,3	10,6	10,8	11,9	2,00
2,25	6,7	8,6	9,0	9,4	9,8	10,2	10,6	10,9	11,2	11,6	11,9	12,2	13,3	2,25
2,50	7,4	9,6	10,0	10,5	10,9	11,3	11,7	12,1	12,5	12,8	13,2	13,5	14,8	2,50
2,75	8,2	10,5	11,0	11,5	12,0	12,5	12,9	13,3	13,7	14,1	14,5	14,9	16,3	2,75
3,00	8,9	11,5	12,0	12,6	13,1	13,6	14,1	14,5	15,0	15,4	15,8	16,2	17,8	3,00
3,25	9,6	12,4	13,1	13,6	14,2	14,7	15,2	15,7	16,2	16,7	17,2	17,6	19,3	3,25
3,50	10,4	13,4	14,1	14,7	15,3	15,9	16,4	17,0	17,5	18,0	18,5	19,0	20,8	3,50
4,00	11,9	15,3	16,1	16,8	17,5	18,1	18,8	19,4	20,0	20,5	21,1	21,7	23,7	4,00
4,50	13,3	17,2	18,1	18,9	19,6	20,4	21,1	21,8	22,5	23,1	23,8	24,4	26,7	4,50
5,00	14,8	19,1	20,1	21,0	21,8	22,7	23,4	24,2	25,0	25,7	26,4	27,1	29,7	5,00
5,50	16,3	21,1	22,1	23,1	24,0	24,9	25,8	26,6	27,5	28,3	29,0	29,8	32,6	5,50
6,00	17,8	23,0	24,1	25,2	26,2	27,2	28,1	29,1	30,0	30,8	31,7	32,5	35,6	6,00
6,50	19,3	24,9	26,1	27,3	28,4	29,4	30,5	31,5	32,5	33,4	34,3	35,2	38,6	6,50
7,00	20,8	26,8	28,1	29,4	30,6	31,7	32,8	33,9	34,9	36,0	36,9	37,9	41,5	7,00
7,50	22,2	28,7	30,1	31,5	32,7	34,0	35,2	36,3	37,4	38,5	39,6	40,6	44,5	7,50
8,00	23,7	30,6	32,1	33,6	34,9	36,2	37,5	38,7	39,9	41,1	42,2	43,3	47,5	8,00
8,50	25,2	32,5	34,1	35,7	37,1	38,5	39,9	41,2	42,4	43,7	44,9	46,0	50,4	8,50
9,00	26,7	34,5	36,1	37,7	39,3	40,8	42,2	43,6	44,9	46,2	47,5	48,7	53,4	9,00
9,50	28,2	36,4	38,2	39,8	41,5	43,0	44,5	46,0	47,4	48,8	50,1	51,4	56,4	9,50
10,00	29,7	38,3	40,2	41,9	43,7	45,3	46,9	48,4	49,9	51,4	52,8	54,1	59,3	10,00
11,00	32,6	42,1	44,2	46,1	48,0	49,8	51,6	53,3	54,9	56,5	58,1	59,6	65,2	11,00
12,00	35,6	45,9	48,2	50,3	52,4	54,4	56,3	58,1	59,9	61,6	63,3	65,0	71,2	12,00
13,00	38,6	49,8	52,2	54,5	56,8	58,9	61,0	63,0	64,9	66,8	68,6	70,4	77,1	13,00
13,50	40,0	51,7	54,2	56,6	58,9	61,2	63,3	65,4	67,4	69,4	71,3	73,1	80,1	13,50
14,00	41,5	53,6	56,2	58,7	61,1	63,4	65,7	67,8	69,9	71,9	73,9	75,8	83,0	14,00
15,00	44,5	57,4	60,2	62,9	65,5	68,0	70,3	72,6	74,9	77,1	79,2	81,2	89,0	15,00
16,00	47,5	61,3	64,3	67,1	69,9	72,5	75,0	77,5	79,9	82,2	84,4	86,6	94,9	16,00
17,00	50,4	65,1	68,3	71,3	74,2	77,0	79,7	82,3	84,9	87,3	89,7	92,1	100,8	17,00
18,00	53,4	68,9	72,3	75,5	78,6	81,5	84,4	87,2	89,9	92,5	95,0	97,5	106,8	18,00
19,00	56,4	72,7	76,3	79,7	82,9	86,1	89,1	92,0	94,9	97,6	100,3	102,9	112,7	19,00
19,50	57,8	74,7	78,3	81,8	85,1	88,3	91,4	94,4	97,4	100,2	102,9	105,6	115,7	19,50
20,00	59,3	76,6	80,3	83,9	87,3	90,6	93,8	96,9	99,8	102,7	105,6	108,3	118,6	20,00
22,00	65,2	84,2	88,3	92,3	96,0	99,7	103,2	106,6	109,8	113,0	116,1	119,1	130,5	22,00
24,00	71,2	91,9	96,4	100,7	104,8	108,7	112,5	116,2	119,8	123,3	126,7	130,0	142,4	24,00
25,00	74,1	95,7	100,4	104,9	109,1	113,3	117,2	121,1	124,8	128,4	131,9	135,4	148,3	25,00
26,00	77,1	99,6	104,4	109,1	113,5	117,8	121,9	125,9	129,8	133,6	137,2	140,8	154,2	26,00

Tab. 2



**INAINTE de punerea in functiune a arzatorului, ASIGURATI-VA CA NU ESTE OBSTRUCTIONATA CONDUCTA DE RETUR la TANCUL REZERVOR. Orice blocare a returului poate sa duca la deteriorarea etansarii pompei .**

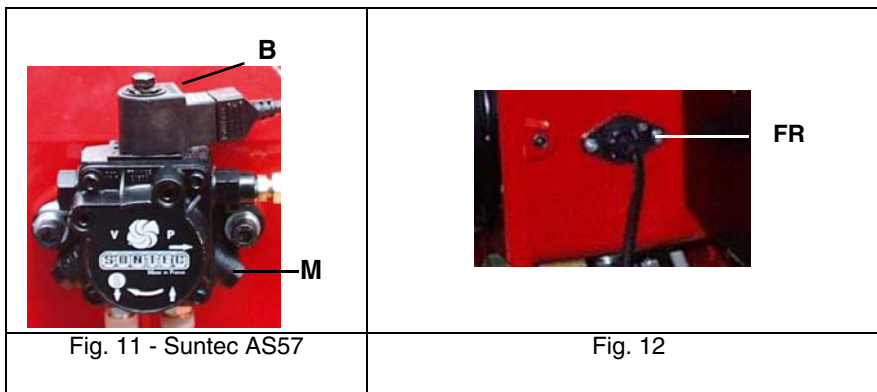
- VERIFICATI DACA PARAMETRI de ARDERE SUNT IN LIMITELE PREVAZUTE si SUGERATE.

### Amorsarea pompei si reglaje

#### PG30

Inainte de a realiza reglajele este necesara pornirea pompei de combustibil , procedand dupa cum urmeaza :

- 1 Demontati carcasa panoului electric al arzatorului ;
- 2 Scoateti conectorul electroventilului **B** de pe pompa (vezi foto) pentru a se evita ca motorina sa patrunda in camera de ardere.

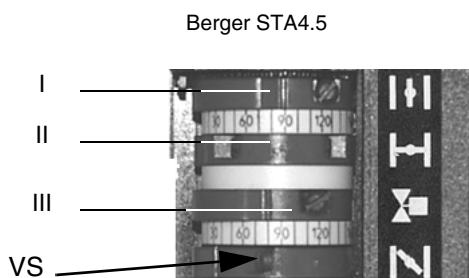


- 3 Porniti arzatorul prin intrerupatorul de pe panoul de comanda (comutare pe ON-Fig.13) si prin intermediul termostatelor / seria de comutatoare de presiune ;
- 4 Cand lampa EVG comuta pe "on" (vezi cap.pag.23) scoateti fotorezistenta **FR** (Fig.12) din locasul ei si "iluminati-o";
- 5 Aerisiti pe la priza de manometru **M** de pe pompa , slabind usor capacul , dar fara a-l scoate (Fig. 11);
- 6 Porniti arzatorul ;
- 7 Remontati in locasul sau fotorezistenta **FR** (Fig. 12) ;
- 8 Reconectati electroventilul **B** de pe pompa (Fig. 11);
- 9 Aprindeti arzatorul ; daca arzatorul se blocheaza, apasati butonul de deblocare, plasat pe partea superioara a arzatorului si repetati pasii de deasupra;
- 10 Cand flacara se aprinde, apasati butonul **P1** de pe placa PCB (vezi JOS) o perioada , pentru a umple si conducta a doua a diuzei;



**NOTA :** Debitul de motorina de pinde de diuza aleasa. Aportul de aer poate sa fie reglat prin intermediul camelor servomecanismului (vezi foto de mai jos).

Consultati urmatorul tabel pentru functiunile camelor.



	BERGER STA	Siemens SQN72
CAMA de "Reglare aer pentru FLACARA INALTA"	I	I (rosu)
CAMA de "Reglare aer pentru FLACARA JOASA - STAND-BY - APRINDERE"	II	II (albastru)
Cam auxiliara pentru "acord deschidere" la al doilea electroventil	III	IV (negru)

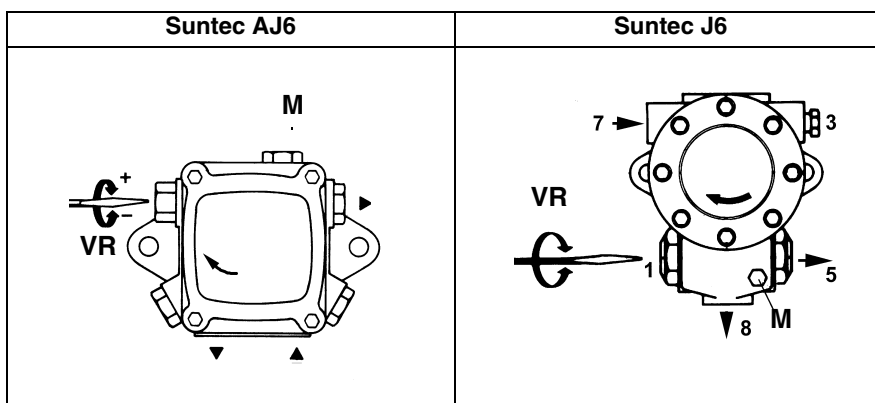
- Berger STA: acest servomecanism nu permite controlul manual pentru clapeta. Reglajul camelor este realizat cu ajutorul

unei surubelnite , prin rascuirea surubului **VS** plasat in interiorul camei .

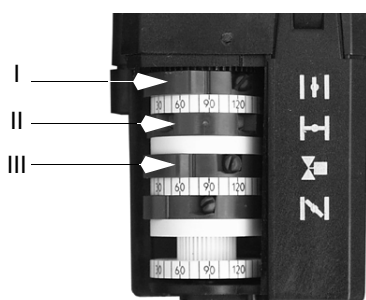
- Siemens SQN72 : este prevazut cu o cheie pentru deplasarea camelor I si IV, celelalte came putand fi deplasate cu ajutorul unei surubelnite. Servomecanismul Siemens este prevazut modul de actionare AUTO/MAN (vezi foto de mai sus).
- 11 Cama care comanda deschiderea electroventilului pentru treapta a 2-a (ventilul EVG2) trebuie positionata intre celelalte 2 came;
- 12 Conduceti arzatorul la **flacara inalta** prin intermediul termostatului **TAB** (daca **TAB** nu exista , practicati o punte intre contactele T6 si T8 pe conexiunile corespunzatoare (vezi pag.15) ;
- 13 Reglati fluxul de aer pentru flacara INALTA actionand pe cama corespunzatoare, ca sa obtineti parametrii de ardere corespunzatori;
- 14 Conduceti arzatorul la **flacara joasa** prin intermediul termostatului **TAB** (sau scoateti puntea dintre contactele T6 si T8 de pe conexiunile corespunzatoare (vezi pag.15) ;
- 15 Reglati fluxul de aer pentru flacara JOASA actionand pe cama corespunzatoare, ca sa obtineti parametrii de ardere corespunzatori;
- 16 Remontati carcasa servomecanismului .

**PG60-PG70-PG81**

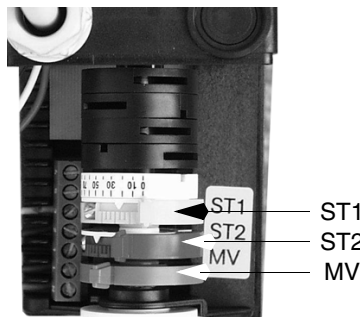
- 1 Demontati capacul panoului electric ;
- 2 Amorsati pompa de motorina, prin contactorul corespunzator ; Verificati sensul de rotatie al motorului si tineti apasat pentru cateva secunde pana cand circuitul de motorina este incarcat ;
- 3 Efectuati aerisirea pe la portul **M** pentru masurarea presiunii aflat pe pompa , (vezi foto mai jos), slabind capacul , dar fara al scoate ; apoi ridicati degetul de pe contactor ;



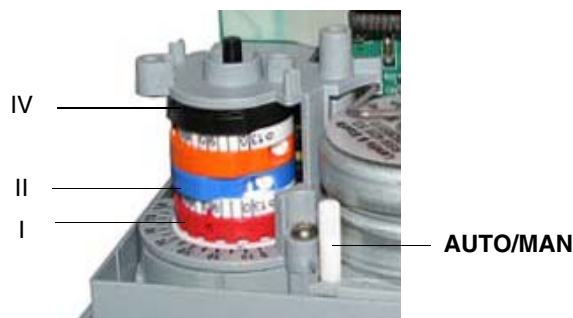
- 4 Demontati capacul servomecanismului ;
- 5 Porniti arzatorul prin intermediul intrerupatorului de alimentare **A** (Fig. 13): daca arzatorul se blocheaza (LED **B** este "on"-aprs pe panoul de comanda) apasati butonul RESET(**C**) de pe panoul de control (Fig. 13) - pag.23;
- 6 Porniti arzatorul prin intermediul circuitului termostatului si asteptati pana cand timpul de purjare se incheie;
- 7 Mentineti arzatorul in stadiul de flacara joasa prin deconectarea termostatului **TAB** (indepartati puntea dintre terminalele 6 si 7).
- 8 Continuatii, ca mai jos, actionand cama ST1 de pe servomecanism, pentru a regla fluxul de aer la flacara joasa, verificand valorile parametrilor de ardere .



PG60: Berger STA4.5



PG70 - PG81: Berger STA6



PG60 - PG70 - PG81: Siemens SQN72

Consultati urmatoarul tabel pentru functiunile camelor.

	BERGER STA4.5	BERGER STA4.5	Siemens SQN72
Cama pentru "Reglare AER la Flacara INALTA"	I	ST2	I (rosu)
Cama pentru "Reglare AER la Flacara JOASA - Stand-by - APRINDERE"	II	ST1	II (albastru)
Cama AUXILIARA - consens de deschidere a celui de-al doilea electroventil	III	MV	IV (negru)

- Berger STA4: acest servomecanism nu este prevazut cu comanda manuala a clapetei de aer. Reglarea acestor came se face cu surubelnite, prin rascuirea surubului **VS** aflat in interiorul camei .
- Berger STA6: acest servomecanism nu este prevazut cu comanda manuala a clapetei de aer. Reglarea acestor came se face cu

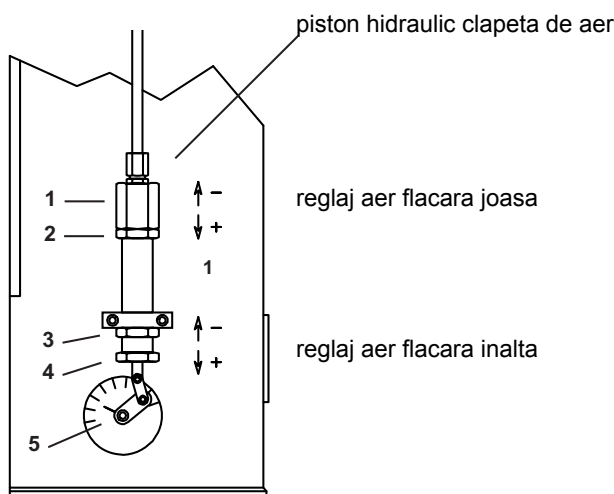
parghiei de pe cama .

- Siemens SQN72: este prevazut cu o cheie pentru deplasarea camelor I si IV, cealalte came putand sa fie deplasate cu ajutorul unor suruburi. Servomecanismul este prevazut cu mod de functionare AUTO/MAN (vezi foto).
- 10 Prin indepartarea puntii dintre terminalele 6 si 7 ale termostatului **TAB** , servomecanismul se deplaseaza in pozitia (grade) setata pentru cama ST1 (cama de flacara joasa);
  - 11 Pentru a cobori pozitia flacarii joase (si mai apoi scadeti unghiul de pe servomecanism), deplasati cama spre o pozitie mai joasa: servomecanismul va inchide in noua pozitie pentru ST1;
  - 12 Pentru a ridica pozitia flacarii joase, deplasati cama mai sus spre pozitia necesara, practicati puntea intre terminalele 6 si 7 NUMAI pe moment , dupa care indepartati-o IMEDIAT; servomecanismul se va deplasa cu cateva grade spre flacara inalta, dupa care se va deplasa in jos spre noua pozitie ST1 pentru flacara joasa ;
  - 13 In acest moment incarcati circuitul de motorina al celei de-a doua diuze prin apasarea butonului P1 (vezi foto mai jos);



- 14 Cama a 3-a conduce deschiderea electroventilului (EVG2) pentru treapta a 2-a si trebuie pozitionata intre cealalte doua came , oricum insa, langa ST1;
- 15 Ciclul continua si termostatul **TAB** este conectat , blocul de comanda dirijand arzatorul spre flacara inalta. Daca nu exista termostat TAB , efectuati o punte intre terminalele 6 si 7 pe regleta MA a blocului de terminale (vezi foto de sus).
- 16 Prin intermediul camei ST2, reglati debitul de aer in stadiul de flacara inalta;
- 17 Pentru a ridica pozitia flacarii inalte (si ca urmare cresterea gradelor), deplasati cama spre o pozitie mai inalta; servomecanismul se va deplasa spre noua pozitie ST2;
- 18 Pentru a cobori pozitia flacarii inalte, deplasati cama spre o pozitie mai coborata, indepartati puntea dintre terminalele 6 si 7 NUMAI pe moment, dupa care remontati puntea : servomecanismul se va rasuci pe cateva grade spre pozitia de flacara joasa , dupa care se va deplasa spre noua pozitie de flacara inalta.
- 19 Dupa realizarea reglajelor , verificati din nou daca parametrii de ardere sunt in cadrul limitelor setate.
- 20 Remontati carcasa servomecanismului.

### Reglaje pentru arzatoare cu piston hidraulic



#### Setarile pentru AER (Setarile pentru aerul flacarii joase trebuie realizate mai intai)

##### a) Setarile flacarii joase :

Pentru a seta flacara joasa , procedati dupa cum urmeaza :

- 1 Intrerupeti contactul regulatorului de treapta 2, desuruband piulita de blocare(2) si rasuciti direct pistonului clapetei de aer (1) ;
- 2 Rasuciti in sensul acelor de ceas ca sa cresteti debitul de aer la stadiul de flacara joasa: rasuciti invers ca sa scadeti debitul de aer ;
- 3 Indexorul clapetei de aer (5) indica pozitionarea clapetei ;
- 4 La sfarsitul setarilor , blocati din nou piulita de blocare (2).

##### b) Setarile flacarii inalte :

Pentru a seta flacara inalta , procedati dupa cum urmeaza :

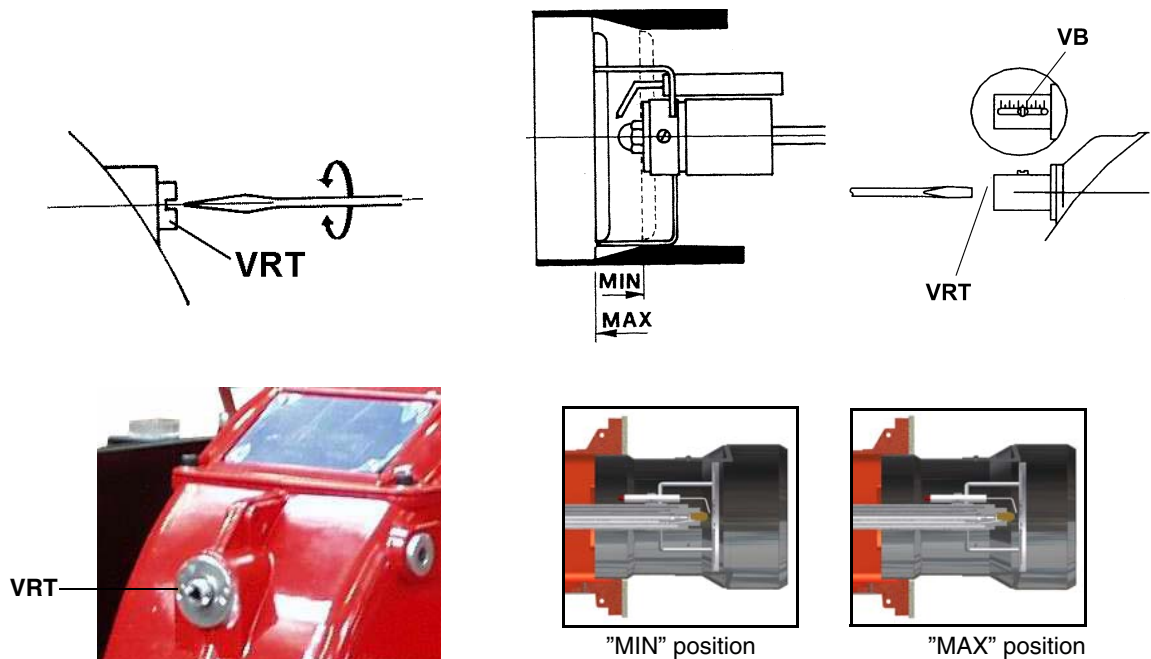
- 1 Inchideti contactul regulatorului de treapta 2 si deblocati piulita (3); rasuciti piulita (4).
- 2 Rasucind in sens invers acelor de ceas debitul de aer al flacarii inalte creste; rasucind invers, debitul de aer scade.
- 3 Indexorul clapetei de aer (5) indica pozitionarea clapetei;
- 4 La sfarsitul setarilor , blocati din nou piulita de blocare (3).

**NOTA** : in timpul reglajelor punctului b , punctul ramane neschimbat .

**ATENTIONARE** : la operarea cu clapeta de aer cu piston hidraulic , pompa nu trebuie sa fie setata la o presiune mai mica de 12 bar.

### Reglarea capului de ardere

Pentru a permite arzatorului sa opereze la o putere mai joasa , rasuciti in sensul acelor de ceas surubul **VRT** si deplasati progresiv capul de ardere spre inapoi spre pozitia de MIN.



**NOTA :** slabiti surubul VB pentru e elibera surubul VRT ; reglati capul si mai apoi nu uitati sa strangeti din nou surubul VB.  
**ATENTIONARE !!** daca este nevoie sa schimbati pozitia capului, repetati reglajele pentru aer si gaz descrise mai sus.

### Calibrarea intrerupatorului de presiune aer (unde este prevazut)

Pentru a calibra intrerupatorului de presiune aer To , procedati dupa cum urmeaza :

- Demontati capacul de plastic transparent ;
- Dupa ce setarile pentru aer si gaz realizate, porniti arzatorul ;
- In timpul fazei de pre-purjare la operare, rasuciti incet piulita inelara de reglare **VR** in sensul acelor de ceas (creste presiunea reglata) pana cand arzatorul se blocheaza,dupa care cititi valoarea de pe scala intrerupatorului de presiune; setati cu 15% mai putin;
- Repetati ciclul de aprindere al arzatorului si verificati functionarea corecta;
- Remontati capacul de plastic transparent de pe intrerupatorului de presiune.

## PARTEA a II-a : OPERARE

### LIMITE DE UTILIZARE

ARZATORUL ESTE O APLICATIE PROIECTATA SI CONSTRUITA SA FUNCTIONEZE NUMAI DUPA CE A FOST CORECT CONECTATA LA UN GENERATOR DE CALDURA ( ex. cazan, generator de aer cald, cuptor, etc. ), ORICE ALTA UTILIZARE FIIND CONSIDERATA CA NEPOTRIVITA SI DE ACEEA PERICULOASA .

UTILIZATORUL TREBUIE SA GARANTEZE MONTAJUL CORECT AL APLICATIEI , SA INCREDINTEZE INSTALAREA ACESTEIA UNUI PERSONAL CALIFICAT SI AVAND CA PRIMA INDATORIRE ACEEA DE A INCREDINTA OPERATIUNILE SERVICE UNOR CENTRE AUTORIZATE DE CATRE COMPANIA PRODUCATOARE A ARZATORULUI .

UN FACTOR FUNDAMENTAL AL ACESTEI ATITUDINI ESTE CA LEGATURILE ELECTRICE SPRE UNITATILE DE CONTROL SI SECURITATE (CONTROL TERMOSTATE, SIGURANTA, etc.), CEEA CE GARANTEAZA O FUNCTIONARE CORECTA SI SIGURA A ARZATORULUI .

DE ACEEA, TREBUIE IMPIEDICATE ORICE OPERATIUNI ALE APARATULUI CARE SE DESFASOARA IN ALTE CONDITII DECAT CELE DE INSTALARE SAU IN CAZURILE IN CARE S-AU FACUT MODIFICARI TOTALE SAU PARTIALE, MOD DE LUCRU (ex.deconectare, chiar partiala de componente electrice, deschidere usa arzator, demontare de parti ale arzatorului).

NICIODATA SA NU DESCHIDETI SAU SA DEMONTATI VREO COMPONENTA A MASINII.

FOLOSITI NUMAI INTRERUPATORUL PRINCIPAL, CARE PRIN ACCESIBILITATEA SA RAPIDA POATE FUNCTIONA DE ASEMENEA SI CA INTRERUPATOR DE URGENTA, SI BUTON DE RESET.

IN CAZUL OPRIRII ARZATORULUI, RESETATI BLOCUL DE CONTROL PRIN INTERMEDIUL BUTONULUI DEDICAT. DACA O A DOUA BLOCARE ARE LOC , CHEMATI SERVICE-UI TEHNIC , FARA SA MAI INCERCATI RESETAREA MAI DEPARTE.

ATENTIONARE: IN TIMPUL UNEI FUNCTIONARI NORMALE UNELE PARTI ALE ARZATORULUI, CELE APROPIATE DE ARZATOR (FLANSA DE CUPLARE), POT DEVENI FOARTE FIERBINTI ; EVITATI SA LE ATINGETI CA SA NU VA ARDETI.

### OPERARE



**ATENTIE : Inainte de pornirea arzatorului , asigurati-va ca robinetii manuali de oprire combustibil sunt deschisi !! Asigurati-va ca intrerupatorul principal este deconectat !! Cititi cu grija capitolul AVERTIZATI din acest manual !!**

- Apasati pe intrerupatorul A de pe panoul arzatorului astfel incat sa fie in pozitie de pornit ("ON");
- Verificati blocul de control daca nu este bocat (LED B este aprins-"on"), in care caz apasati pe butonul de reset (accesibil pe partea superioara a panoului electric (vezi mai jos) , push-butonul C ;
- Verificati termostatele (sau intrerupatorii de presiune) care permit arzatorului sa functioneze;
- Arzatorul incepe ciclul de pornire: blocul de control actioneaza ventilatorul arzatorului in acelasi timp cu transformatorul de aprindere (semnalizat de lampa H de pe panoul frontal); faza de pre-purjare dureaza cateva secunde in functie de tipul blocului de control ;
- La sfarsitul fazei de pre-purjare , electroventilul pentru prima treapta EV1 este actionat, indicat de LED D de pe panoul de afisare, iar arzatorul se aprinde ;
- Transformatorul de aprindere ramane actionat pentru cateva secunde dupa ce flama s-a aprins (timp post aprindere), dupa care este deconectat si lampa H se stinge ..
- Arzatorul este pornit in stadiul de flacara joasa (ledul G aprins); dupa 5 - 15 sec.(functie de tipul blocului de control), intra in modul de operare in doua trepte si comuta automat la flacara inalta sau, dupa caz, ramane la flacara joasa, in functie de cerintele sistemului . Functionarea cu flacara inalta sau joasa este semnalizat de lampa F (flacara inalta) sau lampa G (flacara joasa). Lampa E este aprinsa ("on") atunci cand electroventilul de flacara inalta este deschis, alimentand diuza pentru treapta a doua.



## Panoul de control al arzatorului

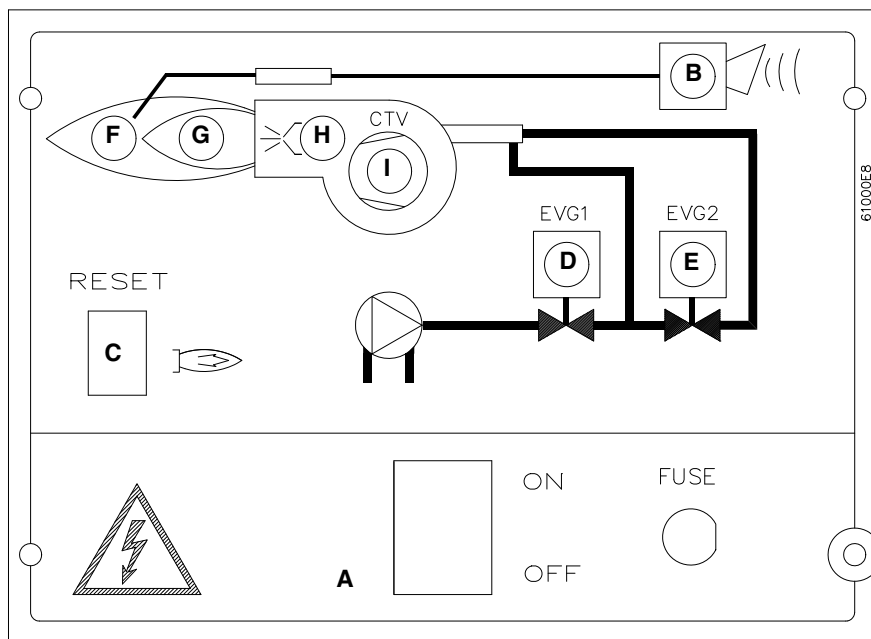


Fig. 13

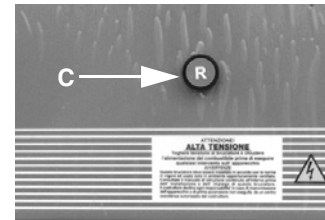


Fig. 14 - Buton de RESET (versiune cu bloc de control fara comanda la distanta reset)


## LEGENDA

- A Intrerupator general;
- B Lampa de semnalizare blocare arzator;
- C Buton de Reset element de control flacara (numai la arzatoare dotate reset cu comanda la distanta pentru control flacara);
- D Lampa de semnalizare de deschidere a ventilului treptei 1
- E Lampa de semnalizare de deschidere a ventilului treptei 2
- F Lampa de semnalizare functionare cu flacara inalta ;
- G Lampa de semnalizare functionare cu flacara joasa ;
- H Lampa de semnalizare pentru functionare transformator de aprindere ;
- I Lampa semnalizare declansare suprasarcina; ( cu exceptia PG30).



## PARTEA a III-a : INTRETINERE

Cel puțin o dată pe an faceți operațiunile de întreținere din lista de mai jos. În cazul efectuării de servicii periodice, este recomandabil ca efectuarea operațiunilor de mentenanță să se facă la sfârșitul fiecărei perioade calde a anului ; în caz de funcționare continuă trebuie ca aceste operațiuni de întreținere să fie practicate la fiecare 6 luni .

	<b>ATENȚIONARE : TOATE OPERAȚIUNILE EFECTUATE LA ARZATOR TREBUIE EFECTUATE CU ALIMENTARILE PRINCIPALE DECONECTATE ȘI CU ROBINETII MANUALI DE OPRIRE AI COMBUSTIBILULUI INCHISI !!</b>
	<b>ATENȚIE : CITITI CU GRIJA CAPITOLUL DE “ATENȚIONARI” DE LA ÎNCEPUTUL ACESTUI MANUAL !!</b>

### INTRETINERE CURENTA

- Curățați și examinați cartusul filtru pentru motorină . Dacă este necesar , înlocuiți-l (vezi paragraful următor);
- Verificați starea generală a furtunelor flexibile de motorină și asigurați-vă ca nu există pierderi (nu curg) ;
- Inspectați și curățați filtrul din interiorul pompei de motorină: filtrul trebuie să fie perfect curat cel puțin o dată pe sezon pentru a asigura o corectă funcționare. Demontarea filtrului se face prin demontarea celor patru șuruburi. La reasamblare , vă asigurați că filtrul este montat cu piciorul spre corpul pompei. Dacă garnitura dintre carcasa și pompa este deteriorată, trebuie înlocuită.
- Demontați, examinați și curățați capul de ardere (pag.25); În timpul reasamblării , respectați cu strictețe valorile date la pag.25;
- Verificați și curățați electrozii de aprindere și respectiv zonele ceramice izolatoare: curățați, reglați și înlocuiți dacă este necesar ;
- Demontați și curățați diuzele de motorină (IMPORTANT: nu curățați diuzele folosind instrumente metalice și ascuțite, folosiți solvenți sau abur); la sfârșitul operațiunilor de întreținere, demontați arzătorul, porniți-l și verificați arderea. În caz de dubiu diuzele defecte. În cazul utilizării intensive a arzătorului, diuzele trebuie să fie înlocuite la sfârșitul fiecărui sezon de funcționare ;
- Verificați și curățați cu grijă fotorezistența de detecție, și dacă este necesar înlocuiți-o ; în caz de dubiu verificați curentul de detecție consultând tabelul de la pag. 27;
- Curățați și ungeți parghiile și pertile în mișcare de rotație .

#### *Intreținerea filtrelor de motorină*

Pentru un serviciu corect și adecvat , procedați după cum urmează :

- 1 Închideți conducta de combustibil în secțiunea de linie unde se face serviciu ;
- 2 Desurubați corpul ;
- 3 Demontați cartusul filtrant din locaș și spălați cu benzină dacă este nevoie ; dacă este necesar înlocuiți-l ; verificați strângerea inelelor de etansare O-rings și înlocuiți-le dacă este necesar ;
- 4 Reasamblați corpul și deschideți conducta de combustibil .



#### *Demontarea capului de ardere și a tunului de motorină*

- 1 Demontați capacul superior **C**;
- 2 Demontați fotorezistența din locașul ei ;
- 3 Desurubați conectorii rotativi (**v.fig. poz.E**) de pe conductele de combustibil (utilizați 2 chei pentru a împiedica slăbirea racordurilor de fixare pe blocul de distribuție ;
- 4 Slăbiți șurubul **VRT** pentru a elibera tija filetată **AR**, desfaceți cele 2 șuruburi **V** care fixează rondela **R** și înșurubați din nou **VRT**;
- 5 Demontați întregul ansamblu așa cum este arătat în figura ;
- 6 Curățați capul de ardere și tunul de motorină cu ajutorul unui curățător cu vacuum; pentru a curăța scala utilizați o perie metalică.

NOTA : Pentru a înlocui capul de ardere procedați invers ca în operațiunile descrise mai sus .

### Pozitia corecta a electrozilor si a capului de ardere

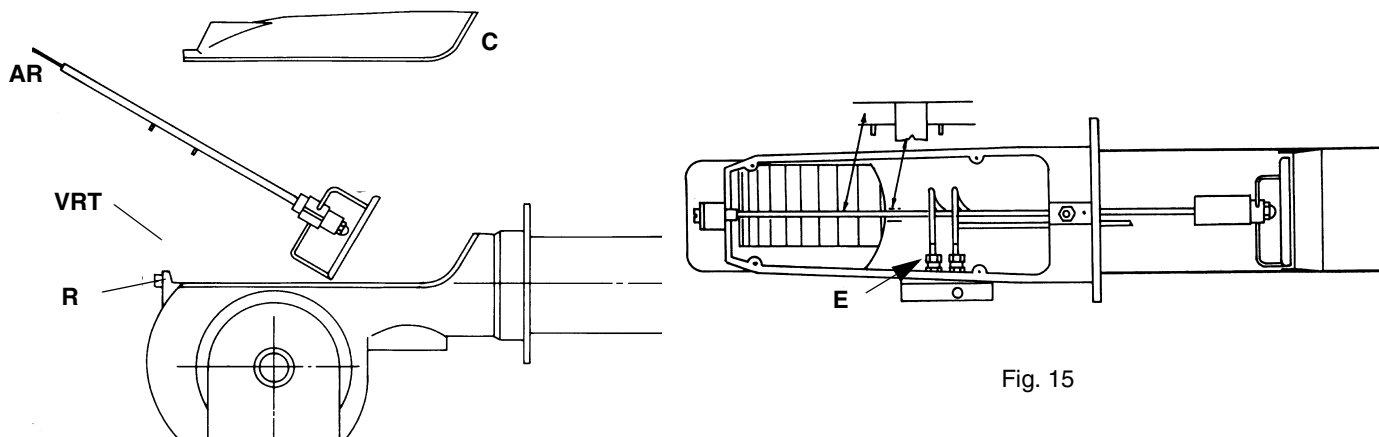


Fig. 15



**ATENȚIE :** Evitati ca electrozii sa fie in contact cu alte suprafete metalice (tun de ardere, cap, etc.), caz in care functionarea normala ar putea fi compromisa .Verificati pozitia electrozilor dupa fiecare interventie la capul de ardere .

Pentru a garanta o aprindere buna marimile prezentate in Fig. 16 trebuie sa fie observate (vazute).

Asigurati-va ca ati strans suruburile de pe grupul de electrozi electrodes inainte de a remonta capul de ardere.

- A 9 ÷ 11 mm
- B 3.5 ÷ 4.5 mm
- C 8 mm
- D 3 mm

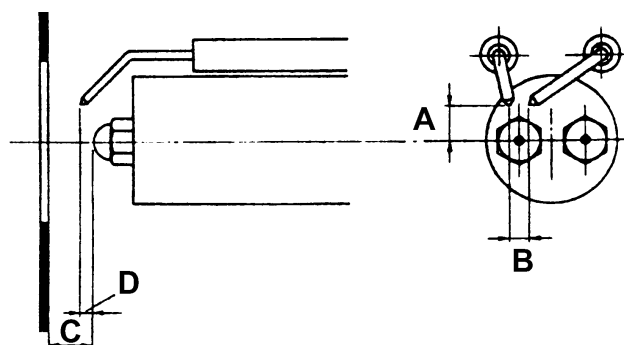


Fig. 16

## Inlocuirea electrozilor de ardere

	<b>ATENȚIE :</b> Evitati ca electrozii sa fie in contact cu alte suprafete metalice (tun de ardere, cap, etc.), caz in care functionarea normala ar putea fi compromisa .Verificati pozitia electrozilor dupa fiecare interventie la capul de ardere .
--	--

Pentru a inlocui electrozii de aprindere , procedati dupa cum urmeaza :

- 1 Demontati capacul superior ;
- 2 Deconectati cablurile electrozilor ;
- 3 Demontati capul de ardere (vezi paragraful "Demontarea capului de ardere") ;
- 4 Slabiti surubul care fixeaza electrozii de aprindere ;
- 5 Demontati electrozii si inlocuiti-i , respectand valorile date la Fig. 16.

## Curatarea si inlocuirea fotorezistentei de detectie

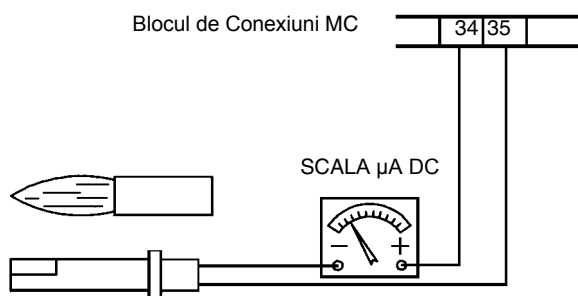
Pentru a curata/inlocui fotorezistenta , procedati dupa cum urmeaza :

- 1 Deconectati sistemul de la panoul de alimentare electrica ;
- 2 Intrerupeti alimentarea cu combustibil ;
- 3 Demontati fotorezistenta din locasul sau ;
- 4 Curatati-o utilizand o laveta curata ; NU UTILIZATI SPRAY-uri pentru curatarea arzatorului ;
- 5 Daca este necesar , schimbati-o ;
- 6 Introduceti fotorezistenta in locasul ei .

## Verificarea curentului de detectie

Pentru a masura semnalul de detectie respectati indicatiile din tabelul de mai jos .

Daca semnalul nu este in zona admisa , verificati contactele electrice, curatenia capului de ardere, pozitionarea fotorezistentei si daca este necesar inlocuiti-o.



	LOA24	LMO24	LMO44
Intensitate curent Maxim fara flacara	45μA		
Intensitate curent Minim cu flacara	5.5μA		
Maximum - Intensitatea curent fara flacara	45μA		
Maximum - Intensitatea curent cu flacara	45μA	100μA	100μA

Fig. 17

## Opriri periodice

Pentru a opri arzatorul la opririle periodice, procedati dupa cum urmeaza:

- 1 Inchideti/aduceti intrerupatorul principal al arzatorului in pozitie de "0"(pozitie OFF) ;
- 2 Decuplati alimentarea principala ;
- 3 Inchideti alimentarea cu combustibil de la conductele de alimentare .

## Depozitarea arzatorului

In caz de conservare/depozitare urmati instructiunile conforme cu legislatia in vigoare referitor la "Conservarea materialelor".

## IDENTIFICARE DEFECTE

	ARZATORUL NU PORNESTE	ARZATORUL REPETA PRE-PURJAREA	Pompa comb.zgomotcasa	ARZATORUL NU PORNESTE SI SE OPRESTE	TARZATORUL PORNESTE SI SE OPRESTE	ARZATORUL NU TRECE LA FLACARA INALTA	Arzatorul se opreste IN TIMPUL FUNCTIONARII	Arzatorul SE OPRESTE si REPETA CICLUL din TIMPUL FUNCTIONARII
INTRERUPATOARELE SUNT DESCHISE	●							
INTERVENTIE de INLOCUIRE SIGURANTE	●							
Presostatul de MAXIM DEFECT	●							●
INTRERUPERE DE LA TERMICUL VENT.	●							
INTERVENTIE FUZIBILE RELEE AUXILIARE	●							
AVARIE BLOC DE CONTROL	●	●		●	●		●	
SERVOMECHANISM DEFECT						●		
FLACARA cu FUM					●		●	
TRANSFORMATOR de APRINDERE DEFECT				●				
ELECTROZI de APRINDERE MURDAR/GRESIT POZITIONAT				●				
DIUZA MURDARA				●			●	
ELECTROVENTIL COMBUSTIBIL DEFECT				●			●	
FOTOREZISTENTA MURDARA/DEFECTA					●		●	
TERMOSTAT Flacara INALTA/JOASA DEFECT						●		
POZITIE GRESITA la CAMELE SERVOMECHANISMULUI						●		
PRESIUNEA COMBUSTIBILULUI prea SCAZUTA				●				
FILTRE COMBUSTIBIL MURDARE			●	●			●	

## PIESE de SCHIMB

DENUMIRE	COD			
	PG30	PG60	PG70	PG81
BLOC DE CONTROL	LOA24: 2020445 LMO24: 2020453	LOA24: 2020445 LMO24: 2020453	LMO44: 2020455	LMO44: 2020455
ELECTROZI de APRINDERE	2080205	2080205	2080205	2080205
ELECTROZI de APRINDERE LUNGI	2080206	2080206	2080206	2080206
FILTRU COMBUSTIBIL	2090025	2090025	2090025	2090025
GARNITURA	2110004	2110013	2110033	2110033
TURBINA VENTILARE	2150006	2150043	2150018	2150069
TRANSFORMATOR de APRINDERE	2170302	2170302	2170302	2170302
MOTOR ELECTRIC	2180714	2180020	218021101	2180256
ELECTROVENTIL - SIRAI	-	2190419	2190419	2190419
ELECTROVENTIL - OROFLAM	2190638	2190638	2190638	-
PISTON HIDRAULIC	2330056	2330056	2330056	2330056
RACORDURI FLEXIBILE	2340001	2340001	2340002	2340002
SERVOMECHANISM - BERGER	2480057	2480057	2480041	2480041
SERVOMECHANISM - SIEMENS	24800A3	24800A3	24800A3	24800A3
FOTOREZISTENTA (mod. SIEMENS QRB.)	2510003	2510003	2510003	2510003
CUPLAJ MOTOR-POMPA	2540055	2540104	2540116	2540116
POMPA (mod. SUNTEC)	2590170	2590101	2590103	2590109
POMPA (mod. DANFOSS)	-	-	-	2590320
DIUZA (0.75-6.00 GPH 45°)	2610002	2610002	-	-
DIUZA (0.75-6.00 GPH 60°)	2610004	2610004	2610004	-
DIUZA (6.50-35 GPH 45°)	-	2610016	2610016	2610016
DIUZA (6.50-35 GPH 60°)	-	-	2610017	2610017
CAP de ARDERE	3060173	3060174	3060141	30601A7
TUN de ARDERE (standard)	3090033	3090034	30900A9	30900G8
TUN de ARDERE (lung)	3090035	3090038	30900B2	30900G9
CABLURI de APRINDERE	6050010	6050109	6050133	6050133
PLACA CIRCUITE IMPRIMATE	-	6100552	6100552	6100552

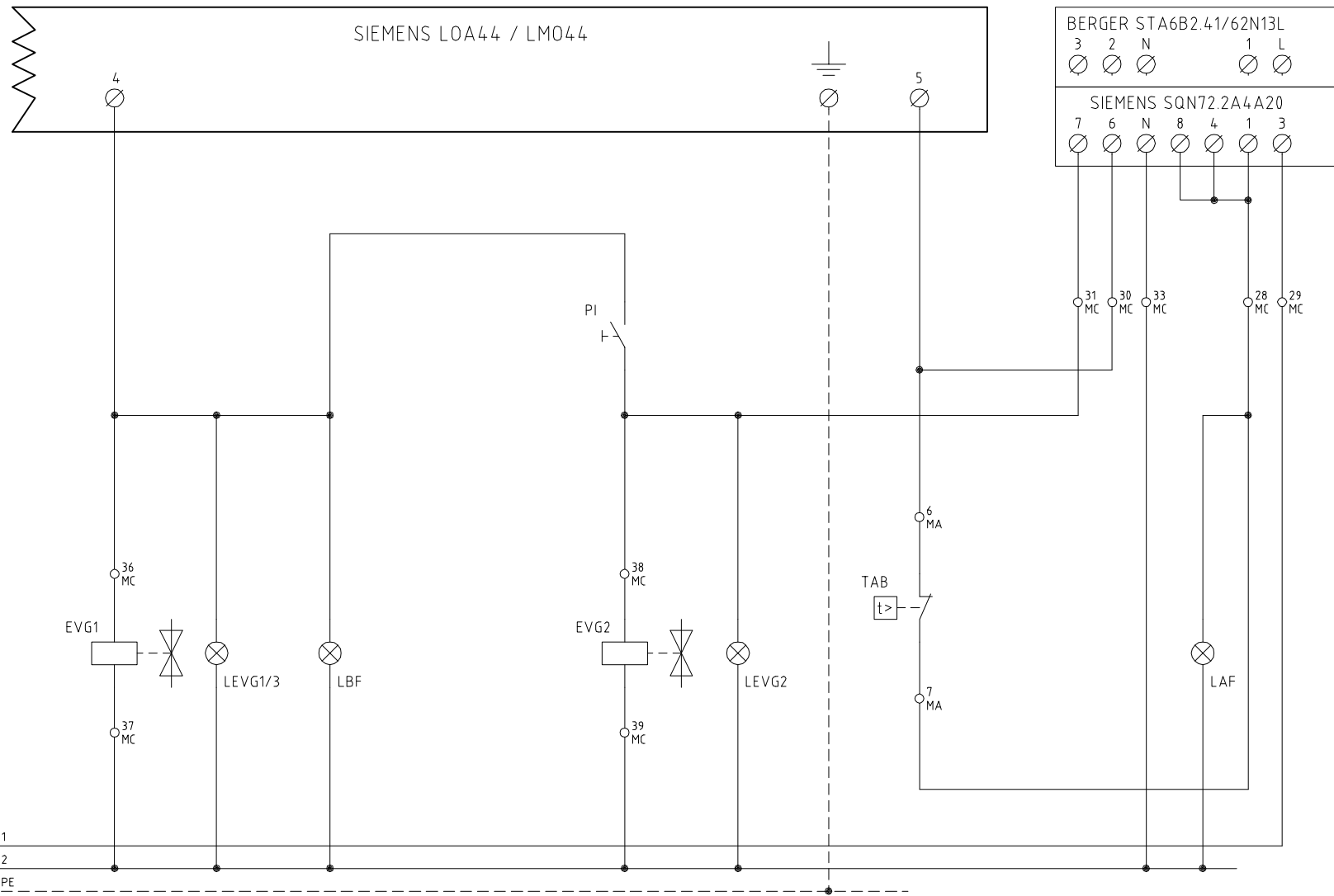
**SCHEME LEGATURI ELECTRICE****Wiring diagram 07-348**

BV	Bobina contactor motor ventilare ;
CTV	Terminale termic de decuplare motor ventilare ;
CV	Terminale contactor motor ventilare ;
EVG1	Electroventil prima treapta ;
EVG2	Electroventil pentru treapta a 2-a ;
F	Fuzibile ;
FR	Fotorezistenta ;
IG	Intreupator de retea ;
IL	Intreupator auxiliar de retea ;
L	Faza ;
LAF	Lampa semnalizare functionare cu flacara inalta ;
LB	Lampa semnalizare blocare arzator ;
LBF	Lampa semnalizare functionare cu flacara joasa ;
LEVG1	Lampa semnalizare deschidere electroventil EVG1 ;
LEVG2	Lampa semnalizare deschidere electroventil EVG2 ;
LOA44	Bloc de control SIEMENS ;
LMO44	Bloc de control SIEMENS ;
LT	Lampa semnalizare termic decuplare motor ventilare ;
LTA	Lampa semnalizare transformator de aprindere in functiune ;
MA	Placa conexiuni de alimentare arzator ;
MC	Bloc de conexiuni la componentele arzatorului ;
MV	Motor ventilare ;
N	Nul ;
PI	Buton pentru pornirea celei de-a 2-a diuze ;
PS	Buton de RESET flacara (dupa blocare) ;
ST	Serie de termostate sau presostate ;
STA/SQN	Servomecanism pentru clapeta de aer ;
TA	Transformator de aprindere ;
TAB	Termostat flacara Inalta/Joasa (daca se monteaza , indepartati puntea dintre bornele T6 si T8 de la regleta MA)
TV	Termic de decuplare pentru motorul ventilatorului ;

**ATENTIONARE :**

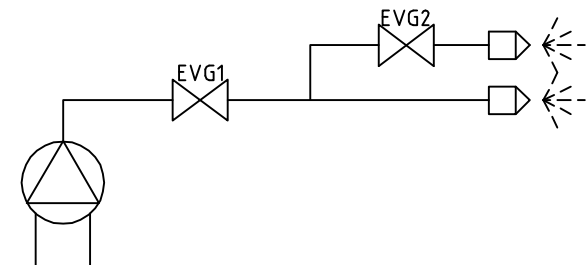
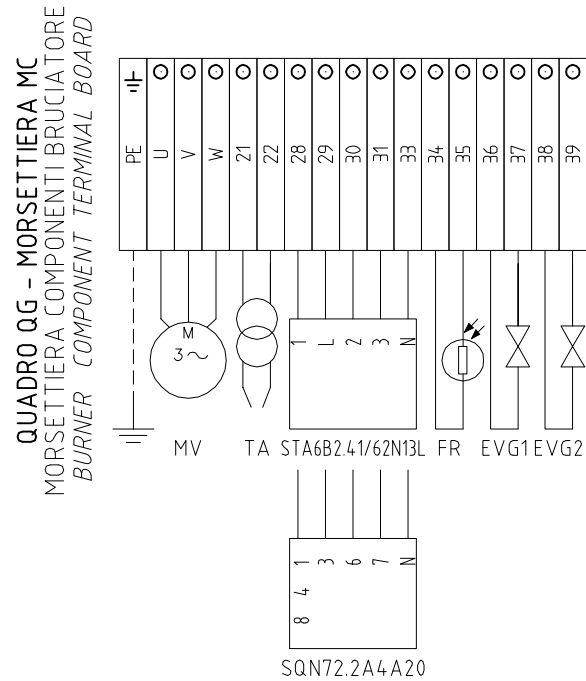
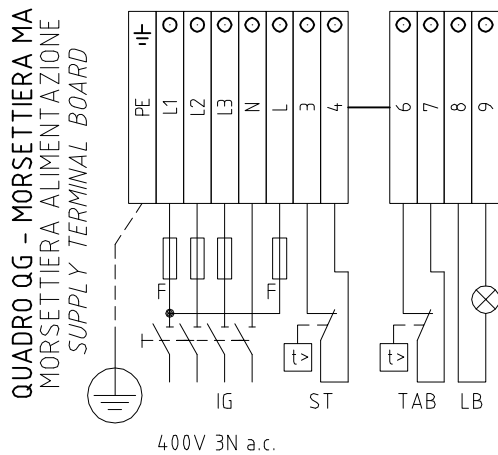
- 1 - Alimentare electrica 400V 50Hz 3N c.a.
- 2 - Nu inversati faza cu nulul ;
- 3 - Asigurati-va de corecta impamantare a arzatorului .





Data	29/10/1996	PREC.	FOGLIO
Revisione	04	1	2
Dis. N.	07 - 348	SEGUE	TOTALE
		3	4





SERVOCOMANDO SERRANDA ARIA  
 AIR DAMPER ACTUATOR  
 BERGER STA6B2.41/62N13L

ST2 ALTA FIAMMA  
 HIGH FLAME  
 ST1 SOSTA E BASSA FIAMMA  
 STAND-BY AND LOW FLAME  
 MV APERTURA EVG2  
 OPEN EVG2

SERVOCOMANDO SERRANDA ARIA (ALTERNATIVO)  
 AIR DAMPER ACTUATOR (ALTERNATIVE)  
 BERGER STA6B2.41/62N13L

I (ROSSO) ALTA FIAMMA  
 I (RED) HIGH FLAME  
 II (BLU) SOSTA E BASSA FIAMMA  
 II (BLUE) STAND-BY AND LOW FLAME  
 IV (NERO) APERTURA EVG2  
 IV (BLACK) OPEN EVG2

Data	29/10/1996	PREC.	FOGLIO
Revisione	04	2	3
Dis. N.	07 - 348	SEGUE	TOTALE
		4	4

SIGLA/ITEM	FOGLIO/SHEET	FUNZIONE	FUNCTION
BERGER STA6B2.41/62N13L	2	SERVOCOMANDO SERRANDA ARIA	AIR DAMPER SERVO CONTROL
EVG1	2	ELETTROVALVOLA GASOLIO DI SICUREZZA	SAFETY LIGHT OIL SOLENOID VALVE
EVG2	2	ELETTROVALVOLA GASOLIO ALTA FIAMMA	HIGH FLAME LIGHT OIL SOLENOID VALVE
FR	1	FOTORESISTENZA RILEVAZIONE FIAMMA	PHOTORESISTOR FLAME DETECTOR
FU1.0	1	FUSIBILI DI LINEA	LINE FUSES
FU1.1	1	FUSIBILE DI LINEA	LINE FUSE
FU1.3	1	FUSIBILE LINEA AUSILIARI	AUXILIARY LINE FUSE
IG	1	INTERRUTTORE GENERALE	MAINS SWITCH
IL	1	INTERRUTTORE LINEA AUSILIARI	AUXILIARY LINE SWITCH
KM1.5	1	CONTATTORE MOTORE VENTILATORE	FAN MOTOR CONTACTOR
LAF	2	LAMPADA SEGNALAZIONE ALTA FIAMMA BRUCIATORE	BURNER IN HIGH FLAME INDICATOR LIGHT
LB	1	LAMPADA SEGNALAZIONE BLOCCO FIAMMA	BURNER LOCK-OUT INDICATOR LIGHT
LBF	2	LAMPADA SEGNALAZIONE BASSA FIAMMA BRUCIATORE	BURNER IN LOW FLAME INDICATOR LIGHT
LEV1/3	2	LAMPADA SEGNALAZIONE APERTURA [EVG1/3]	INDICATOR LIGHT FOR OPENING OF ELECTRO-VALVE [EVG1/3]
LEV2	2	LAMPADA SEGNALAZIONE APERTURA [EVG2]	INDICATOR LIGHT FOR OPENING OF ELECTRO-VALVE [EVG2]
LT	1	LAMPADA SEGNALAZIONE BLOCCO TERMICO MOTORE VENTILATORE	INDICATOR LIGHT FOR FAN OVERLOAD TRIPPED
LTA	1	LAMPADA SEGNALAZIONE TRASFORMATORE DI ACCENSIONE	IGNITION TRANSFORMER INDICATOR LIGHT
MV	1	MOTORE VENTILATORE	FAN MOTOR
PI	2	PULSANTE INNESCO SECONDO STADIO BRUCIATORE	II° STAGE BURNER START BUTTON
PS	1	PULSANTE SBLOCCO FIAMMA	LOCK-OUT RESET BUTTON
SIEMENS LOA44 / LM044	1	APPARECCHIATURA CONTROLLO FIAMMA	CONTROL BOX
SIEMENS SQN72.2A4A20	2	SERVOCOMANDO SERRANDA ARIA (ALTERNATIVO)	AIR DAMPER ACTUATOR (ALTERNATIVE)
ST	1	SERIE TERMOSTATI/PRESSOSTATI	SERIES OF THERMOSTATS OR PRESSURE SWITCHES
TA	1	TRASFORMATORE DI ACCENSIONE	IGNITION TRANSFORMER
TAB	2	TERMOSTATO/PRESSOSTATO ALTA-BASSA FIAMMA	HIGH-LOW THERMOSTAT/PRESSURE SWITCHES
TV	1	TERMICO MOTORE VENTILATORE	FAN MOTOR THERMAL

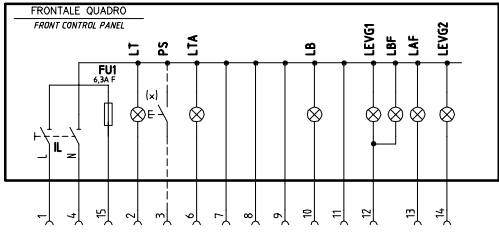
Data	29/10/1996	PREC.	FOGLIO
Revisione	04	3	4
Dis. N.	07 - 348	SEGUE	TOTALE
		/	4

**Wiring diagram 18-141**

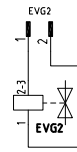
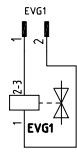
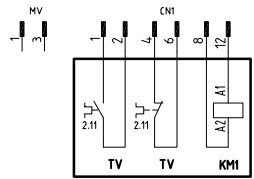
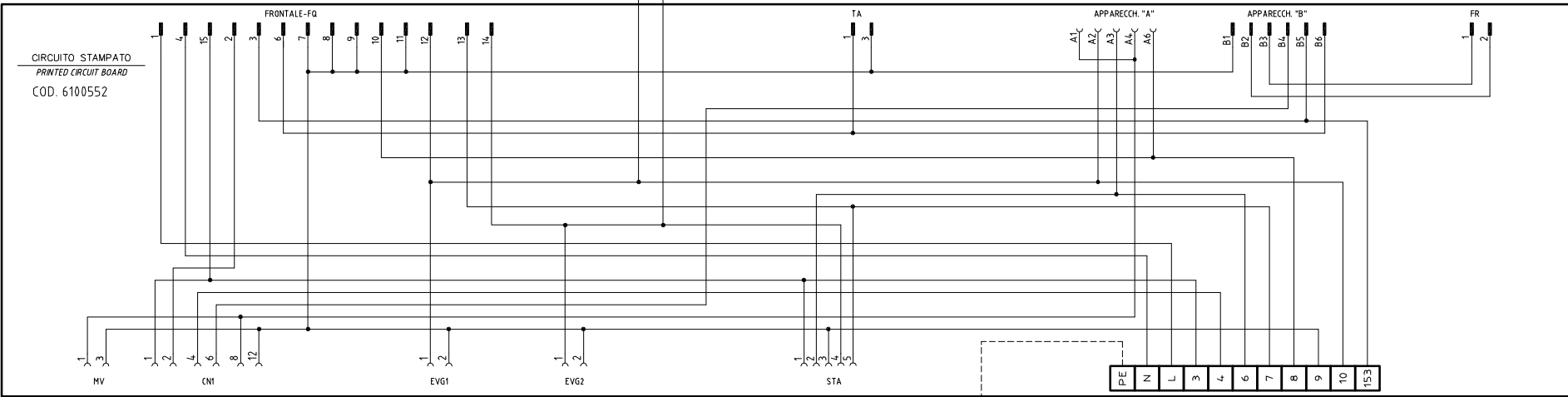
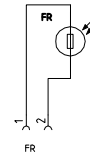
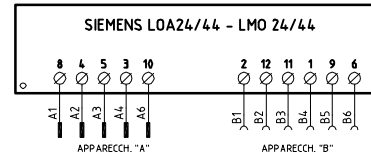
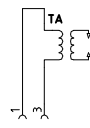
BV	Bobina contactor motor ventilare ;
CN1	Conector pentru versiunile trifazice ;
CTV	Terminale termic de decuplare motor ventilare ;
CV	Terminale contactor motor ventilare ;
EVG1	Electroventil prima treapta ;
EVG2	Electroventil pentru treapta a 2-a ;
F-FU	Fuzibile (FU=6,3A versiuni trifazice - FU=10A versiuni monofazice)
FILTRO	Filtru zgomot scazut (optional) ;
FQ	Conector placa electrica la panoul frontal ;
FR	Fotorezistenta ;
IG	Intrerupator de retea ;
IL	Intrerupator auxiliar de retea ;
L	Faza ;
LAF	Lampa semnalizare functionare cu flacara inalta ;
LB	Lampa semnalizare blocare arzator ;
LBF	Lampa semnalizare functionare cu flacara joasa ;
LEVG1	Lampa semnalizare deschidere electroventil EVG1 ;
LEVG2	Lampa semnalizare deschidere electroventil EVG2 ;
LF	Lampa semnalizare pentru arzator in functionare ;
LOA24	Bloc de control SIEMENS ;
LMO24	Bloc de control SIEMENS ;
LOA44	Bloc de control SIEMENS ;
LT	Lampa semnalizare termic decuplare motor ventilare (numai la versiuni trifazice) ;
LTA	Lampa semnalizare transformator de aprindere in functiune ;
MC1	Bloc terminale pentru alimentare trifazica si conexiune la motor trifazic ;
MV	Motor de ventilare ;
N	Nul ;
PI	Buton pentru pornirea celei de-a 2-a diuze ;
PS	Buton de RESET flacara (numai pentru LOA44) ;
ST	Serie de termostate sau presostate ;
STA/SQN	Servomecanism pentru clapeta de aer ;
TA	Transformator de aprindere ;
TAB	Termostat flacara Inalta/Joasa (daca se monteaza , indepartati puntea dintre bornele T6 si T8 de la regleta MA)
TV	Termic de decuplare pentru motorul ventilatorului (numai versiuni trifazice)

**ATENTIONARE :**

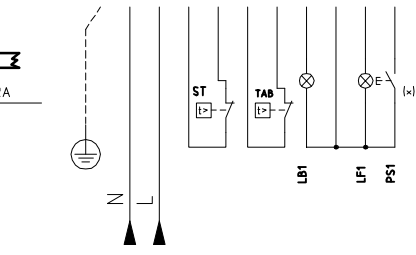
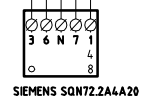
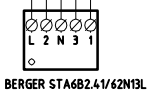
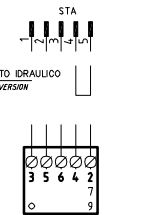
- 1 - Alimentare electrica 400V 50Hz 3N c.a. si 230V 50Hz 1N c.a.
- 2 - Nu inversati faza cu nulul ;
- 3 - Asigurati-va de corecta impamantare a arzatorului .



(x)  
PULSANTE SBLOCCO FIAMMA (SOLO CON LOA44 - LMO24-LMO44)  
LOCK-OUT RESET BUTTON (ONLY WITH LOA44 - LMO24 - LMO44 ONE Y)



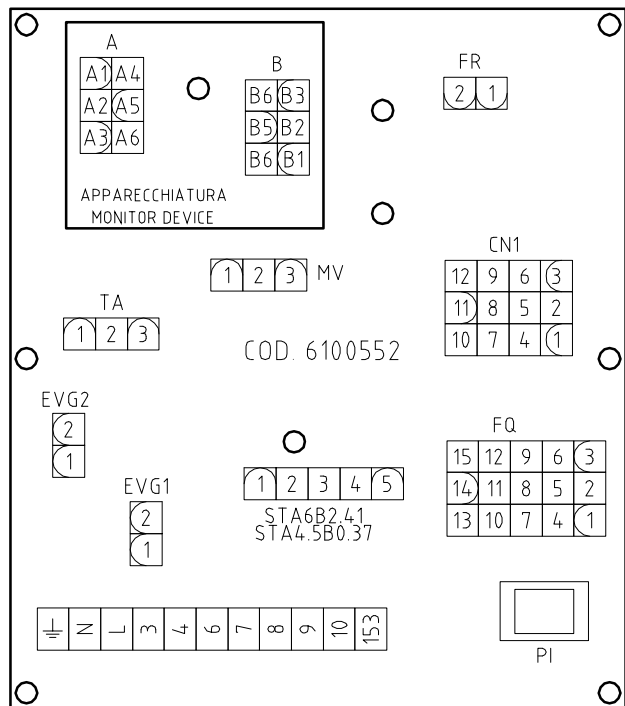
VERSIONE CON MARTINETTO IDRAULICO  
WITH HYDRAULIC RAM VERSION



Data	10/12/2007	PREC.	FOGLIO
Revisione	02	/	1
Dis. N.	18 - 141	SEQUE	TOTALE
		2	2

SIGLA/ITEM	FUNZIONE	FUNCTION
STA4.5B0.37/63N30L	SERVOCOMANDO SERRANDA ARIA	AIR DAMPER ACTUATOR
STA6B2.41/62N13L	SERVOCOMANDO SERRANDA ARIA (ALTERNATIVO)	AIR DAMPER ACTUATOR (ALTERNATIVE)
EVG1	ELETTROVALVOLA GASOLIO 1° STADIO	LIGHT OIL SOLENOID -VALVE - 1st STAGE
EVG2	ELETTROVALVOLA GASOLIO II° STADIO	LIGHT OIL SOLENOID VALVE - 2nd STAGE
FR	FOTORESISTENZA RILEVAZIONE FIAMMA	PHOTORESISTOR FLAME DETECTOR
FU1	FUSIBILE DI LINEA	LINE FUSE
FU3	FUSIBILI LINEA MOTORE VENTILATORE	FAN MOTOR LINE FUSES
FU4	FUSIBILE DI LINEA	LINE FUSE
IB	INTERRUTTORE LINEA BRUCIATORE	BURNER LINE SWITCH
IG	INTERRUTTORE GENERALE	MAINS SWITCH
IL	INTERRUTTORE LINEA AUSILIARI	AUXILIARY LINE SWITCH
KM1	CONTATTORE MOTORE VENTILATORE	FAN MOTOR CONTACTOR
LAF	LAMPADA SEGNALAZIONE ALTA FIAMMA BRUCIATORE	BURNER IN HIGH FLAME INDICATOR LIGHT
LB	LAMPADA SEGNALAZIONE BLOCCO BRUCIATORE	INDICATOR LIGHT FOR BURNER LOCK-OUT
LB1	LAMPADA SEGNALAZIONE BLOCCO BRUCIATORE	INDICATOR LIGHT FOR BURNER LOCK-OUT
LBF	LAMPADA SEGNALAZIONE BASSA FIAMMA BRUCIATORE	BURNER IN LOW FLAME INDICATOR LIGHT

SIGLA/ITEM	FUNZIONE	FUNCTION
LEV1	LAMPADA SEGNALAZIONE APERTURA [EVG1]	INDICATOR LIGHT FOR OPENING OF ELECTRO-VALVE [EVG1]
LEV2	LAMPADA SEGNALAZIONE APERTURA [EVG2]	INDICATOR LIGHT FOR OPENING OF ELECTRO-VALVE [EVG2]
LF1	LAMPADA SEGNALAZIONE FUNZIONAMENTO BRUCIATORE	INDICATOR LIGHT BURNER OPERATION
LT	LAMPADA SEGNALAZIONE BLOCCO TERMICO	INDICATOR LIGHT FOR MOTOR THERMAL CUTOUT
LTA	LAMPADA SEGNALAZIONE TRASFORMATORE DI ACCENSIONE	IGNITION TRANSFORMER INDICATOR LIGHT
MV	MOTORE VENTILATORE	FAN MOTOR
PI	PULSANTE INNESCO SECONDO STADIO BRUCIATORE	II° STAGE BURNER START BUTTON
PS	PULSANTE SBLOCCO FIAMMA	LOCK-OUT RESET BUTTON
PS1	PULSANTE SBLOCCO FIAMMA	LOCK-OUT RESET BUTTON
L0A24/44 - LM0 24/44	APPARECCHIATURA CONTROLLO FIAMMA	CONTROL BOX
ST	SERIE TERMOSTATI/PRESSOSTATI	SERIES OF THERMOSTATS OR PRESSURE SWITCHES
SQN72.2A4A20	SERVOCOMANDO SERRANDA ARIA (ALTERNATIVO)	AIR DAMPER ACTUATOR (ALTERNATIVE)
TA	TRASFORMATORE DI ACCENSIONE	IGNITION TRANSFORMER
TAB	TERMOSTATO/PRESSOSTATO ALTA-BASSA FIAMMA	HIGH-LOW THERMOSTAT/PRESSURE SWITCHES
TS	TERMOSTATO/PRESSOSTATO DI SICUREZZA	SAFETY THERMOSTAT OR PRESSURE SWITCH
TV	TERMICO MOTORE VENTILATORE	FAN MOTOR THERMAL



SERVOCOMANDO SERRANDA ARIA  
AIR DAMPER ACTUATOR  
STA4.5B0.37/037/63N30L

I ALTA FIAMMA  
HIGH FLAME  
II (ROSSO) SOSTA, ACCENSIONE E BASSA FIAMMA  
STAND-BY, IGNITION AND LOW FLAME  
III APERTURA EVG2  
OPEN EVG2

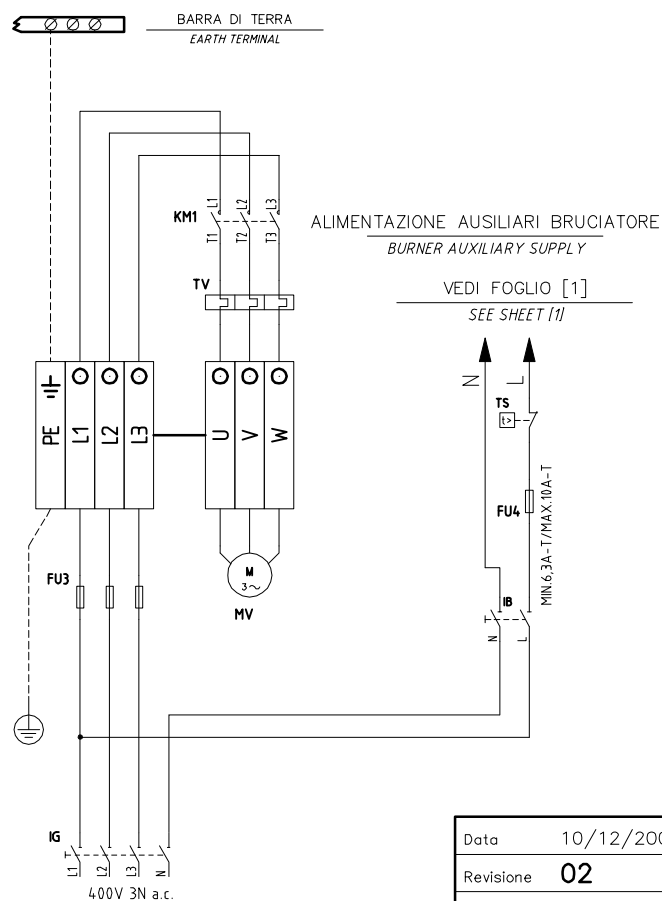
SERVOCOMANDO SERRANDA ARIA (ALTERNATIVO)  
AIR DAMPER ACTUATOR (ALTERNATIVE)  
STA6B2.41/62N13L

ST2 ALTA FIAMMA  
HIGH FLAME  
ST1 SOSTA, ACCENSIONE E BASSA FIAMMA  
STAND-BY, IGNITION AND LOW FLAME  
MV APERTURA EVG2  
OPEN EVG2

SERVOCOMANDO SERRANDA ARIA (ALTERNATIVO)  
AIR DAMPER ACTUATOR (ALTERNATIVE)  
SQN72.2.A4A20

I (ROSSO) ALTA FIAMMA  
HIGH FLAME  
II (BLU) SOSTA, ACCENSIONE E BASSA FIAMMA  
STAND-BY, IGNITION AND LOW FLAME  
IV (NERO) APERTURA EVG2  
OPEN EVG2

MORSETTIERA COLLEGAMENTO LINEA E MOTORE TRIFASE  
LINE AND THREE PHASES CONNECTION TERMINAL



Data	10/12/2007	PREC.	FOGLIO
Revisione	02	1	2
Dis. N.	18 - 141	SEQUE	TOTALE
		/	2

## ANEXA

### BLOC de CONTROL AUTOMAT SIEMENS pentru ARZATOARE pe Motorina - LMO14 - LMO24 - LMO44

Blocurile de control arzator LMO... sunt proiectate pentru pornirea si controlul la arzatoare cu aer insuflat cu 1/2 trepte cu functionare intermitenta. Flacarile de ardere galbene sunt controlate cu detectori tip fotorezistenta QRB..., flacarile de ardere albastre cu detectori flacara-albastra QRC...

Referitor la dimensiunile carcasei, conexiuni electrice si detectori de flacara, modelele LMO... sunt identice cu blocurile de control LOA...

#### Pre-conditii pentru punerea in functiune

- Blocul de control arzator este resetat ;
- Toate contactele de retea sunt oprite ;
- Nu exista tensiune sub limitele necesare ;
- Detector de flacr este la intineric; nu exista nici-o lumina straina externa

#### Tensiunea este sub limite

- Oprea de siguranta in pozitie de functionare are loc daca tensiunea scade sub aproximativ 165 V c.a.
- Repornirea este initiata atunci cand tensiunea de alimentare depaseste aproximativ 175 V c.a.

#### Timp de control pre-incalzire motorina

Daca contactul de declansare al preincalzitului de motorina nu se inchide in interval de 10 minute, blocul de control arzator va initia o blocare.

#### Controlul functionarii intermitente

Dupa nu mai mult de 24 ore de functionare continua, blocul de control al arzatorului va initia autmat o oprire de siguranta urmata de un restart.

#### Secvente programate in caz de avarie

Daca are loc o blocare, iesirile spre ventilile de combustibil si aprinderea vor fi imediat dezactivate (< 1 secunda).

Cauza	Raspuns
Dupa avarie alimentare	RESTART
Dupa ce tensiunea a scazut sub limita admisibila pentru tensiune scazuta	RESTART
In caz de semnal flacara incorecta prematura pe durata «t1»	BLOCARE la sfarsitul «t1»
In caz de semnal flacara incorecta prematura pe durata «tw»	Preventie la pornire ; BLOCARE dupa nu mai mult de 40 secunde
Daca arzatorul nu se aprinde in timpul «TSA»	BLOCARE la sfarsitul TSA
In cazul pierderii flacarii in timpul functionarii	Max. 3 incercari/repetitii , urmata de BLOCARE
Daca contactul de declansare de la pre-incalzit nu se inchide (<10 min.)	BLOCARE

#### BLOCAREA

In caz de blocare, blocul LMO... ramane blocat (blocarea nu poate sa fie schimbata), si lampa de semnalizare rosie va fi aprinsa. Aceasta stare este de asemenea mentinuta si in cazul unei avarii de alimentare.

#### RESETAREA ARZATORULUI

Ori de cate ori apare blocarea, blocul de control al arzatorului poate sa fie imediat resetat . Pentru a face aceasta , tineti apasat butonul de reset blocare de pe blocul de control pentru aprox. 1 secunda (< 3 seconds).

#### PROGRAMUL de APRINDERE cu blocul LMO24.113A2

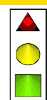
Daca flacara se pierde in timpul «TSA», arzatorul va fi reaprins, dar nu mai tarziu decat sfarsitul perioadei «TSAmax.». Aceasta inseamna ca pot fi facute cateva incercari de aprindere in timpul TSA (vezi «Secvente programate»).

#### LIMITELE de REPETITIE

Daca flacara se pierde in timpul functionarii, un numar de max.3 repetitii pot fi facute . Daca flacara se pierde pentru cel de-al 4-lea timp in timpul functionarii , arzatorul va initia blocarea. Numaratoarea repetitiilor este restartata de fiecare data prin apasarea controlului de «R-W-SB» .

#### FUNCTIONARE

Butonul de reset «EK...» elementul cheie de functionare pentru resetarea blocului de control arzator si pentru activarea sau dezactivarea functiilor de control .



«LED-ul» multicolor cheia ca element de indicare atat pentru diagnoza vizuala si interfața de diagnoza.

- s ROSU
- l GALBEN
- o VERDE

TABEL COD CULOARI		
STARE	COD CULOARE	CULOARE
Preincalzitului incalzește, timp asteptare «tw»	llllllllll	GALBEN
Faza de aprindere, aprindere controlata	lmlmlmlml	GALBEN - OFF
Functionare, flacara O.K.	oooooooooooo	VERDE
Function.: flacara nu e O.K.	omomomomomo	VERDE - OFF
Tensiunea sub limita	lslslslslsl	GALBEN-ROSU
AVARIE, ALARMA	ssssssssss	ROSU
Aparitie de eroare de cod (ref.: tabel cod avarie)	smsmsmsmsm	ROSU - OFF
Lumina straina inainte de pornirea arzatorului	osososososo	VERDE - ROSU
Diagnoza Interfața	ssssssssssss	ROSU clipitor

#### LEGENDA

- m OFF
- l GALBEN
- o VERDE
- s ROSU

#### Diagnoza CAZURILOR de AVARII

Dupa blocare, lampa rosie de semnalizare avarie ramane constant aprinsa. In aceste conditii, diagnoza vizuala a cauzei de avarie (conform tabelului cod de eroare) poate sa fie activata prin apasarea butonului de reset blocare pentru un interval de timp, mai mare de 3 secunde.

Tabel CODURI de EROARE	
COD CLIPIRI	CAUZE POSIBILE
2 clipiri **	Nu s-a format flacara la sfarsitul TSA <ul style="list-style-type: none"> <li>● Avarie sau electroventile defecte</li> <li>● Avarie sau detectorul de flacara</li> <li>● Reglaje gresite la arzator, lipsa motorina</li> <li>● Avarie de aprindere</li> </ul>
3 clipiri ***	LIBER
4 clipiri ****	Lumina straina la aprinderea arzatorului
5 clipiri *****	LIBER
6 clipiri *****	LIBER
7 clipiri *****	Prea multe pierderi de flacara in functionare (limitarea numarului de repetitii) <ul style="list-style-type: none"> <li>● VENTILE defecte sau murdare</li> <li>● Detector de flacara defect sau murdar</li> <li>● Reglaje gresite la arzator</li> </ul>
8 clipiri *****	Timp de supraveghere preincalzit motorina
9 clipiri *****	LIBER
10 clipiri *****	Eroare de legaturi electrice sau interna, contacte iesiri

Pe durata in care cauza de avarie este diagnosticata, iesirile blocului de control sunt dezactivate.

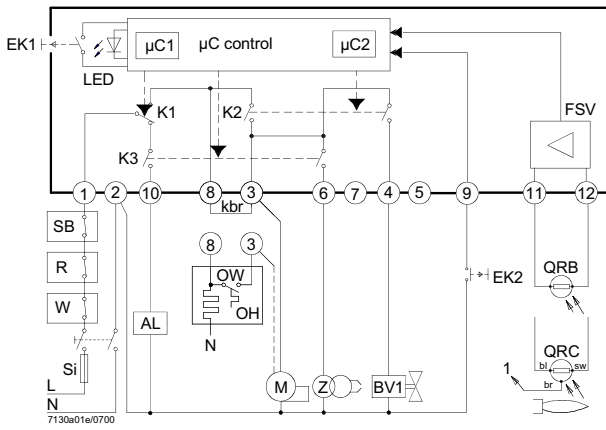
- Arzatorul ramane oprit ;
- Semnalul de statut de avarie «AL» la borna 10 este activat ;

Atunci cand diagnoza cauzei de avarie s-a sfarsit si arzatorul poate fi actionat din nou prin resetarea blocului de control .

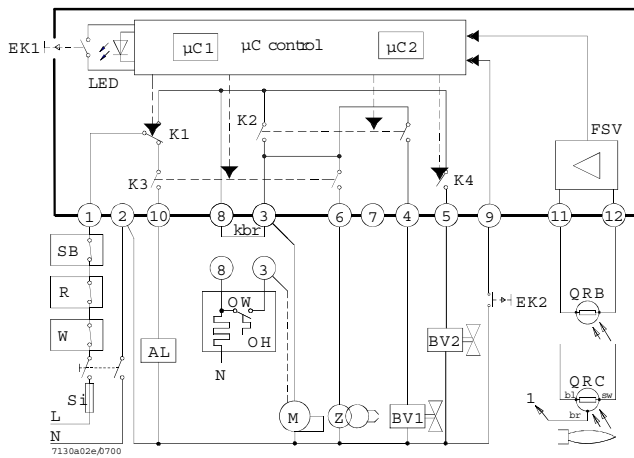
Apasati butonul de reset blocare aprox. 1 secunda (< 3 secunde).

#### Schema de conectare electrica si schema interna

## LMO14

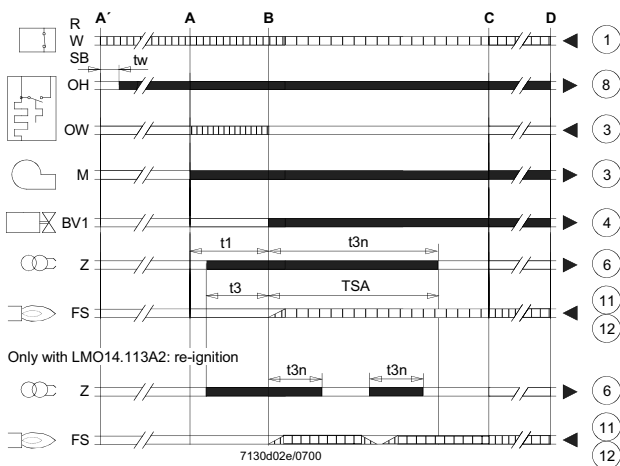


## LMO24 - LMO44

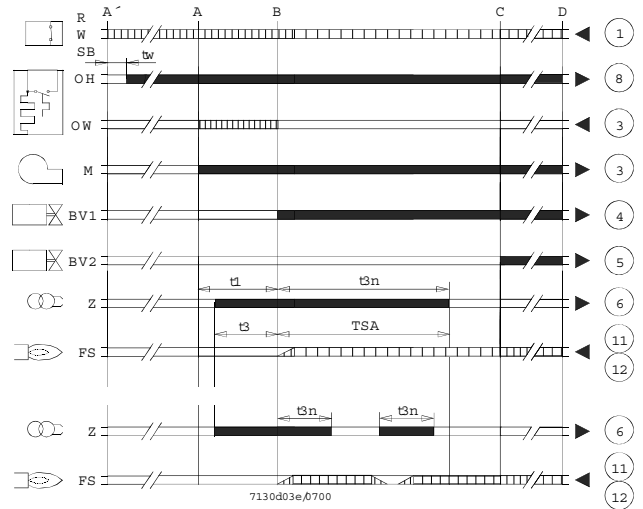


## Control sequence

### LMO14



## LMO24 - LMO44



## LEGENDA

- AL Bloc de alarma
- kbr... Cablu de legatura (necesar numai la variantele fara peincalzitor)
- BV... Ventil combustibil ;
- EK1 Buton de reset blocare ;
- EK2 Buton de reset blocare comanda de la distanta ;
- FS Semnal de flacara ;
- FSV Amplificator semnal de flacara ;
- K... Contacte releu de control ;
- LED Lampa semnalizare cu 3 culori ;
- M Motor arzator ;
- OW Contact de declansare la pre-incalzitorul de motorina ;
- t1 Timp de pre-purjare ;
- t3 Timp de pre-aprindere ;
- t3n Timp post-aprindere ;
- A' Inceputul secventei de pornire cu arzatoare care utilizeaza un pre-incalzitor de motorina ;
- A BInceputul secventei de pornire cu arzatoare care NU utilizeaza un pre-incalzitor de motorina ;
- ▭ Semnale de iesire din blocul de control ;
- ▬ Semnale de intrare necesare ;
- OH Pre-incalzitor motorina ;
- QRB Detector fotorezistiv ;
- QRC Detector de flacara albastra ;
- bl = ALBASTRU
- br = MARON
- sw = NEGRU
- R Termostat sau presostat control ;
- SB Termostat de limita de siguranta ;
- Si Fuzibila alimentare externa
- W Comutatoe termostat sau presostat de limita ;
- Z Transformator de aprindere ;
- t4 Interval de la semnalul de flacara pana la declansarea «BV2»
- TSA Timp de siguranta la aprindere ;
- tw Timp de asteptare pentru pre-incalzirea motorinei ;
- B Timpul de constituire pentru flacara ;
- C Pozitie de functionare ;
- D Oprire controlata prin «R»
- μC1 Microcontroler 1
- μC2 Microcontroler 2

## CARACTERISTICI TEHNICE GENERALE

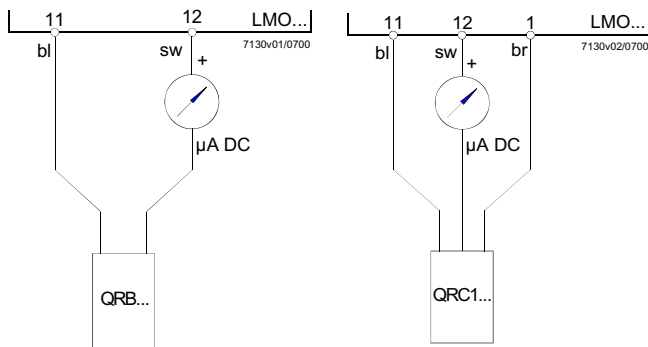
Tensiune de alimentare	230 V c.a.+10 % / -15 % 120 V c.a.+10 % / -15 %
Frecventa alimentare	50...60 Hz ±6 %
Siguranta fuzibila externa	6.3A (lenta)
Putere absorbita	12 VA
Pozitie de montaj	optional
Greutate	aprox. 200 g
Grad de protectie	IP40 (se asigura prin montare)
Lungime max.admisa cabluri	max. 3m la o capacitate de 100 pF/m
Cablu Detector (separat intins)	10 m
Comanda la distanta (separat)	20m

	LMO14	LMO24	LMO44
Terminalul 1	5 A	5 A	5 A
Terminalele 3 si 8	3 A	5 A	5 A
Terminalele 4, 5 si 10	1 A	1 A	1 A
Terminalul 6	1 A	1 A	2A

Supervizarea flacarii cu QRB si QRC

	QRB	QRC
Curent detectie Min. necesar (cu flacara)	45 µA	70 µA
Curent detectie Min. permis (fara flacara)	5.5 µA	5.5 µA
Curent Max. posibil cu flacara (tipic)	100 µA	100 µA

### Masurarea circuitului pentru curentul de detectie



### LEGENDA

µA c.c.	microampermetru c.c. cu rezistenta interna 5 kΩ max.
bl	Albastru ;
sw	Negru ;
br	Maron .

## BLOC de CONTROL SIEMENS la arzatoare pe motorina LOA24

### Utilizare

Blocurile de control LOA...sunt functioneaza exclusiv cu fotorezistente QRB, pentru aprinderea si controlul arzatoarelor de mica capacitate pe motorina cu aer insuflat, avand o capacitat.max.30 kg/h in concordanta cu standardul.DIN.4787. Atat.cele.cu.o.treapta cat.si.cele.cu.2.trepte.sunt aprinse cu comanda electrica avand sau nu post-aprindere.

### Pentru a inlocui LAI... si LAB.. cu LOA...

Modelele LOA... pot fi usor folosite pentru a schimba blocurile LAI...si LAB.. cu ajutorul adaptorului KF8819 si fara a mai fi nevoie de alte schimbari la legaturile electrice. Deoarece LOA este mai mic ca dimensiuni, atunci cand este folosit cu adaptor, dimensiunile externe sunt aprox.aceleasi, ceea ce inseamna ca nu mai este nevoie sa mutati butonul de reset .

### Performante

Blocul de control necesita doar conectarea, astfel incat poate fi montat in orice pozitie pe arzator, panoul electric sau pe panoul de comanda. Carcasa este dintr-un plastic robust si rezistent la temperatura si contine :

- Programator termic actionand ca un intrerupator multiplu al unui bloc de control cu compensator de temperatura ambientala
- amplificator de semnal de flacara cu releu flacara ;
- avertizare luminoasa indicand blocare si buton asociat de reset.

Socul de conectare, este deasemenea facut din plastic rezistent termic si contine 12 terminale , precum si :

- 3 terminale de nul , gata pregatite cu fir pana la terminalul 2
- 4 terminale de impamantare pentru impamantarea arzatorului.

- 2 terminale suplimentare numerotate "31" si "32".

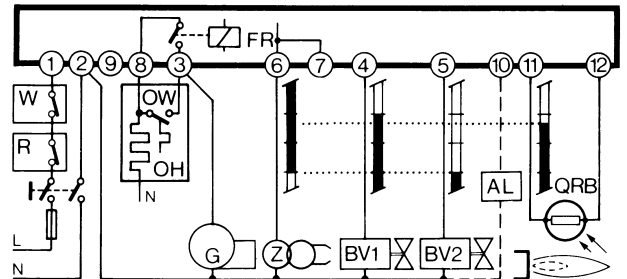
Socul are 2 deschideri la baza pentru ghidare ; alte 5 cu conexiuni filetate pentru clemele de fixare cabluri PG11 sau 3/4UNP pentru mansoane nemetalice localizate pe o capacul de etansare mobil, cate una pe fiecare laterala si 3 pe partea din fata.

Exista doua prelungiri metalice pe fiecare laterala a soclului , necesare pentru montare .

Pentru demontare, este necesara doar o usoara apasare cu o surubelnita in locasul ghidajului de montare. Dimensiunile de baza ale soclului sunt exact aceleasi la tipurile LAB/LAI si nu exista diferente de diametru pentru butonul de reset., cele 2 suruburi de montare si flansa de impamantare a arzatorului .

### Securitatea la nivele scazute de tensiune

Dispozitivele de siguranta impotriva oricarei scaderi de tensiune de alimentare actioneaza pe un circuit electronic special, care, in cazul unei situatii de avarie de alimentare sub 165V~, opreste arzatorul fara sa mai elibereze combustibil si blocheaza aparatura.



### Schema de legaturi elemente programate

Pentru a asigura legaturile corecte este esential sa studiatii standardele locale si sa respectati instructiunile producatorului de arzatoare, mai ales cele referitoare la asamblare si punere in functiune.

### Legenda elemente programate :

- Semnale de iesire din blocul de control ;
- ▨ Semnale de intrare necesare ;
- A' Pornire arzator cu pre-incalzitor de motorina OH ;
- A Pornire arzator fara pre-incalzitor de motorina ;
- B Aprindere flacara ;
- C Functionare normala ;
- D Oprete normala prin R ;
- tw Timp de pre-incalzire motorina pana cand consensul de "totul este operational " este dat prin contactul OW
- t1 Timp de pre-purjare ;
- t3 Timp de pre-incalzire ;
- t2 Timp de siguranta ;
- t3n Timp de post-aprindere ;
- t4 Intervalul dintre aprinderea flacarii si actionarea solenoidului 2a la terminalul 5;

### Disponerea interna :

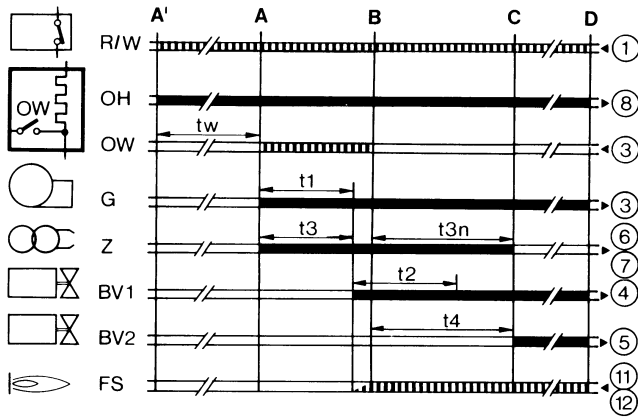
- AL Alarma optica ;
- BV. Electroventil ;
- EK Buton de reset ;
- FR Releu flacara ;
- fr Contacte releu flacara ;
- FS Semnal aprindere flacara ;
- G Motor arzator ;
- K Releu flacara de intarziere a comenzii in cazul unui semnal de flacara prematura sau sa aprobe in cazul in care exista un semnal corect ;
- OH Pre-incalzitor motorina ;
- OW Contact pentru consens "totul este operational" ;
- QRB Fotorezistenta (detector de flacara) ;
- R Intrerupator termostat sau presostat ;
- TZ Programator termo-electric (sistem cu bimetal)
- tz.. Contacte TZ ;
- V Amplificator de semnal flacara ;
- W Intrerupator de termosta sau presostat de siguranta ;
- Z Transformator de aprindere .

**TOATE CELE DE MAI SUS SUNT DISPOZITIVE DE SIGURANTA !!**



**Manipulara lor in orice fel POATE AVEA CONSECINTE IMPREVIZIBILE**

**NU LE DESCHIDETI !!**



**CARACTERISTICI TEHNICE**

Tensiune de alimentare	220V -15%..240V+10% or 100V -15%...110V+10%
Frecventa	50...60Hz +/- 6%
Fuzibil extern	max.10A (actiune lenta)
Curent terminale :	
- terminal 1	5A
- terminal 3	5A (incl.capacitatea absorbita de motor si de pre-incalzitor)

Curent terminale :	
terminalele 4, 5 &10	1A
terminalele 6&7	2A
terminalul 8	5A
Capacitate abs.	3VA
Protectie	IP40
Temperaturi permise :	
operational	-20...+60°C
transport & depozitare	-50...+60°C
Amplasare	oricare
Masa (greutate)	bloc de control 180g, soclu 50g, accesorii AGK 12 g.

**COMENZI IN CAZUL DE INTERFERENTE OPERATIONALE**

**LUMINA STRAINA / APRINDERE PREMATURA**

In timpul pre-purjarii si/sau pre-aprinderii trebuie sa nu existe semnal de flacara . Daca apare un semnal de flacara, de ex. aprindere prematura datorata unui electroventil defect, lumina externa, scurt-circuit in legaturile electrice ale fotorezistentei, proasta functionare la semnalul de amplificarea, etc. la sfarsitul pre-purjarii si a timpului de siguranta blocul de control blocheaza arzatorul si opreste fluxul de combustibil chiar in timpul de siguranta.

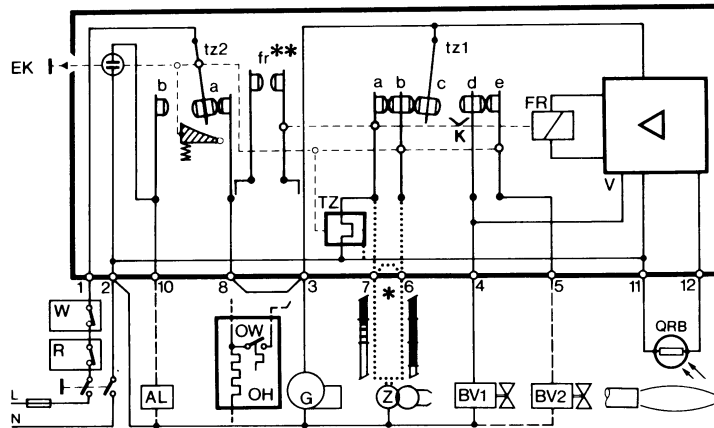
**ABSENTA FLACARII**

Daca nu exista flacara si la sfarsitul timpului de siguranta blocul de control blocheaza imediat.

**ABSENTA FLACARII IN TIMPUL FUNCTIONARII**

Daca nu exista flacara in timpul functionarii , blocul de comanda intrerupe alimentarea cu combustibil si in mod automat initiaza un nou program de pornire : la sfarsitul lui "t4" programul de pornire se termina.

Ori de cate ori are loc o oprire de siguranta, terminale 3-8 si 11 sunt blocate in mai putin de 1 secunda ; in acelasi timp un semnal de bloca este transmis la distanta prin terminalul 10. Blocul de control poate fi resetat cam dupa 50sec.









C.I.B. UNIGAS S.p.A.  
Via L.Galvani, 9 - 35011 Campodarsego (PD) - ITALY  
Tel. +39 049 9200944 - Fax +39 049 9200945/9201269  
web site: [www.cibunigas.it](http://www.cibunigas.it) - e-mail: [cibunigas@cibunigas.it](mailto:cibunigas@cibunigas.it)

Note: Specifications and and data subject to change. Errors and omissions excepted.